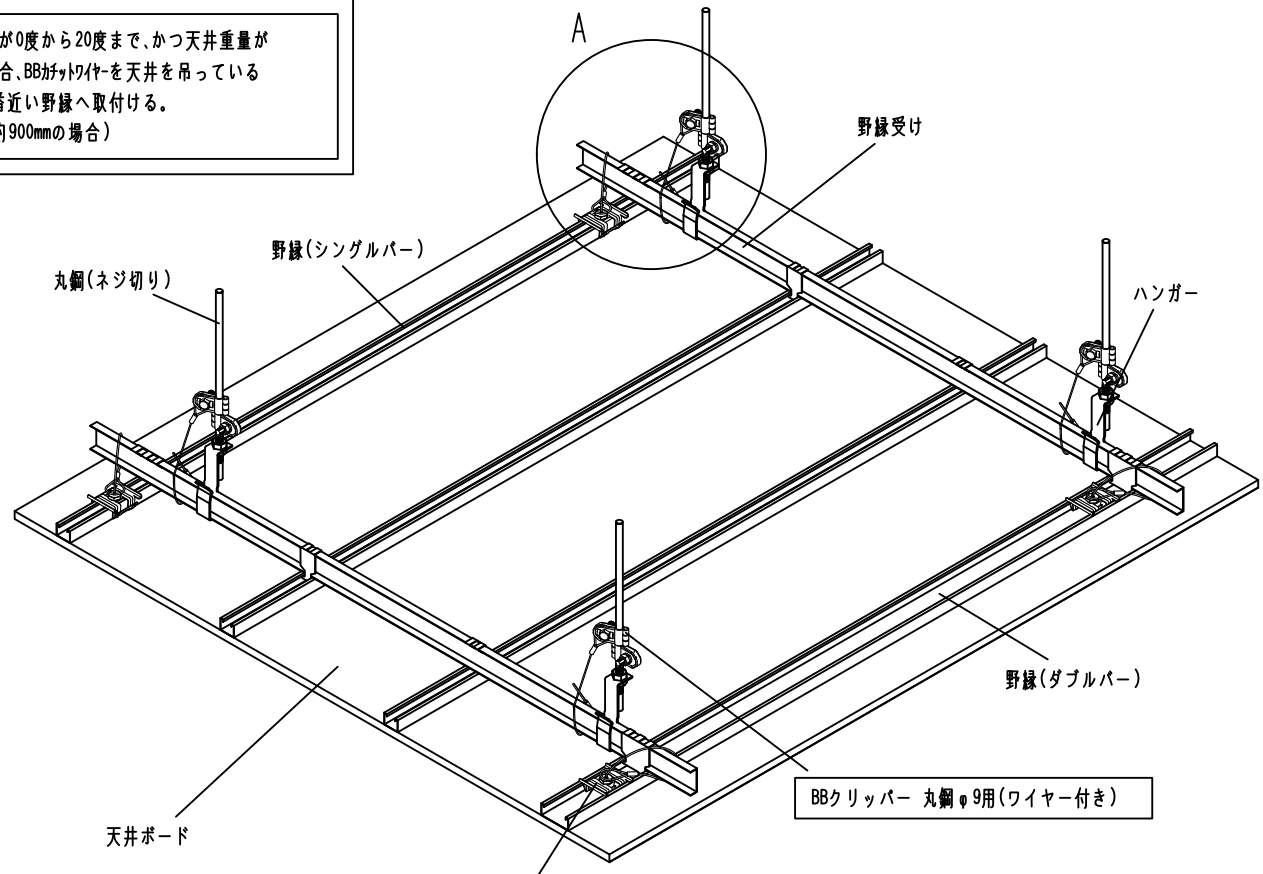
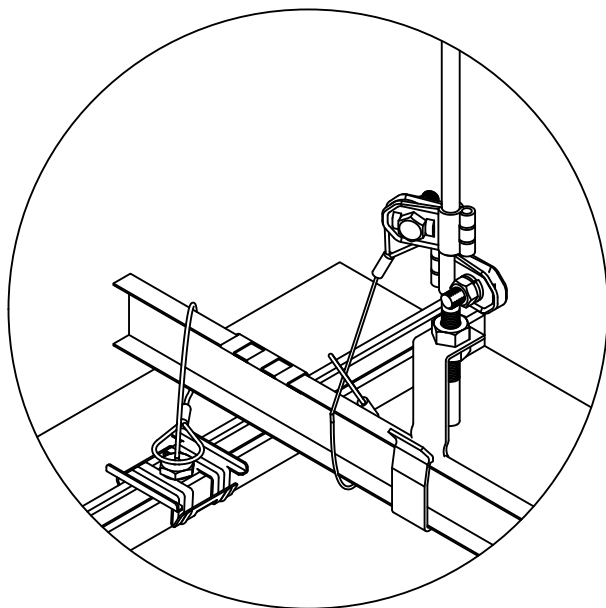


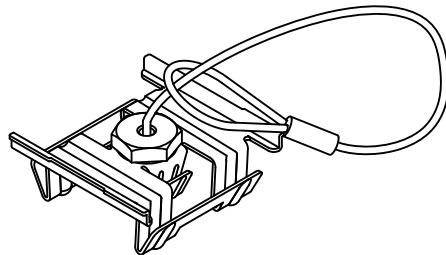
・天井重量の勾配が0度から20度まで、かつ天井重量が15kg/㎡までの場合、BBカッチワイヤ-を天井を吊っている各吊ボルトに一番近い野縁へ取付ける。
(吊ボルトピッチが約900mmの場合)



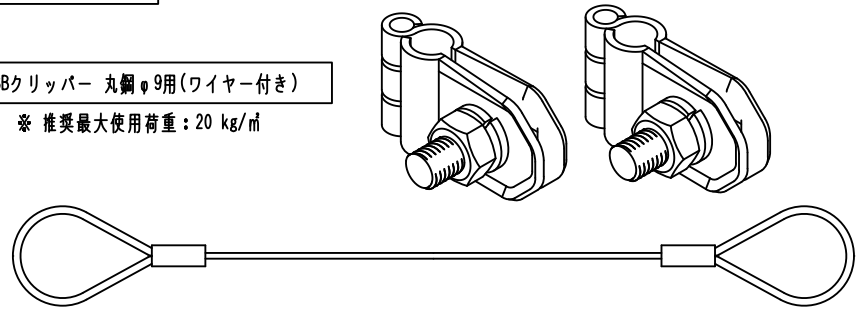
A拡大図



BBカッチワイヤー A (野縁S・W兼用)
※ 推奨最大使用荷重: 15 kg/㎡



BBクリッパー 丸鋼φ9用(ワイヤー付き)
※ 推奨最大使用荷重: 20 kg/㎡



承認 鈴木 21/12/15	検定	検出	図名 天井落下防止金具取付イメージ図 (BBカッチワイヤー-A・BBクリッパー-丸鋼φ9用)	
検出 五味 21/12/15	設計	検出 武田 21/12/15	REV. NO.	尺度