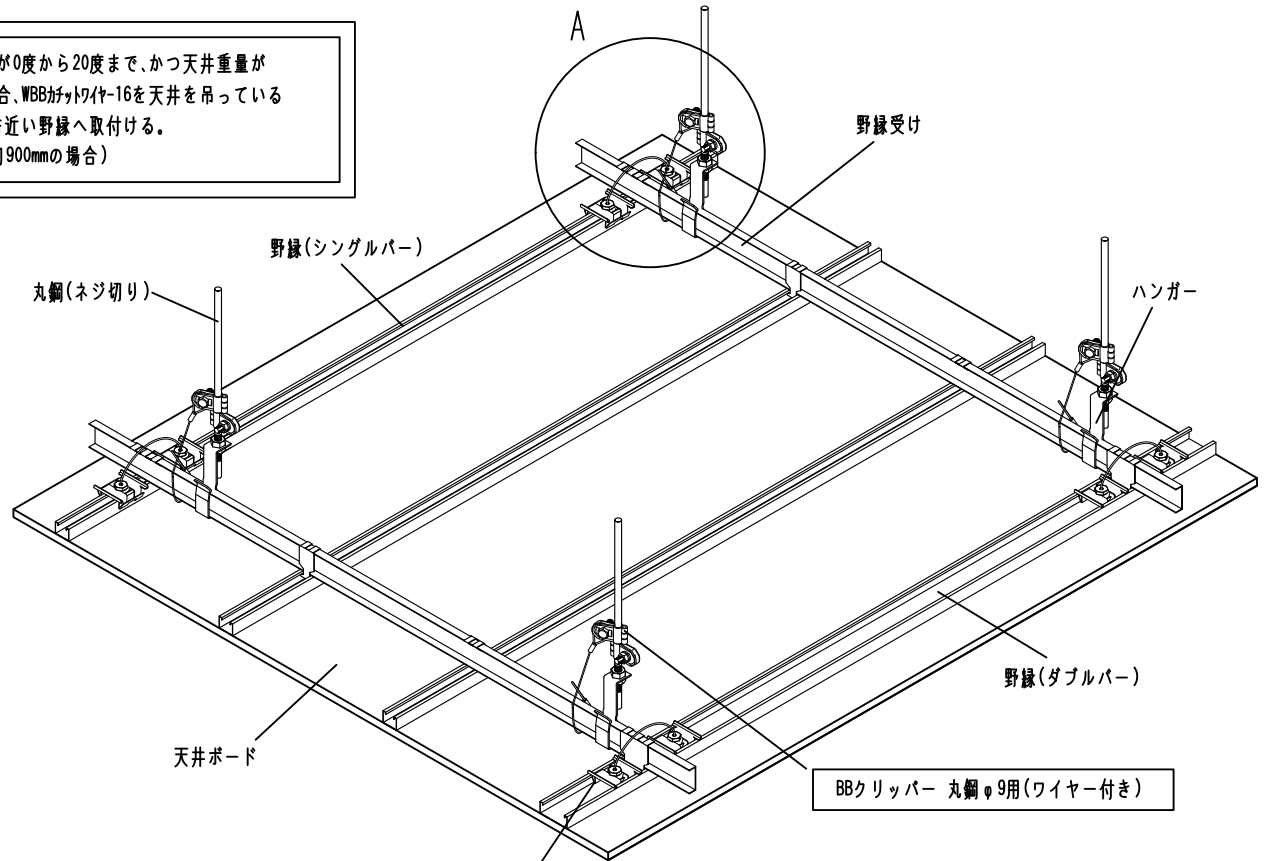
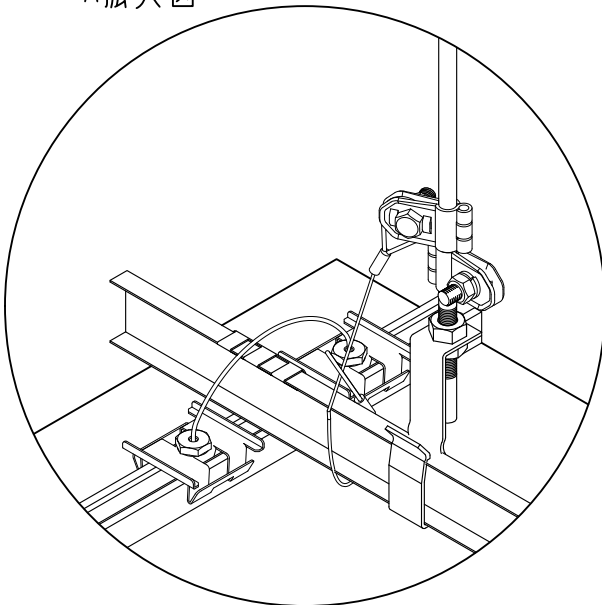


・天井重量の勾配が0度から20度まで、かつ天井重量が20kg/㎡までの場合、WBBカチットワイヤ-16を天井を吊っている各吊ボルトに一番近い野縁へ取付ける。
(吊ボルト間隔が約900mmの場合)

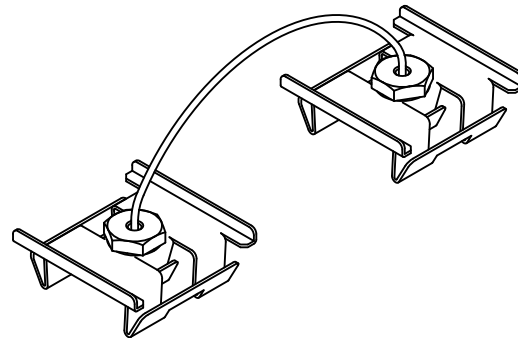


A拡大図



WBBカチットワイヤ-16 (野縁S・W兼用)

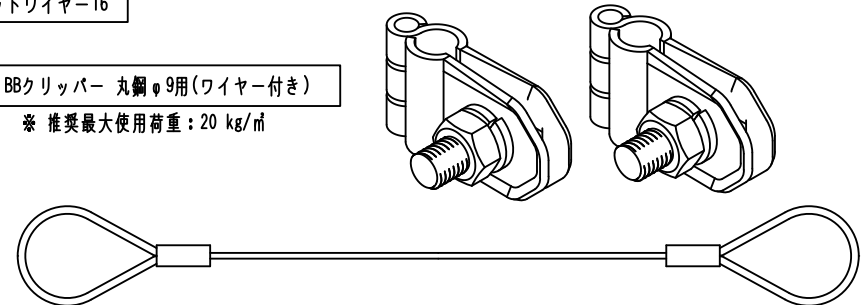
※ 推奨最大使用荷重: 20 kg/㎡




WBBカチットワイヤ-16

BBクリッパー 丸鋼φ9用(ワイヤー付き)

※ 推奨最大使用荷重: 20 kg/㎡



承認 鈴木 21/12/15	検閲	検印	図面名称 天井落下防止金具取付イメージ図(WBBカチットワイヤ-16・BBクリッパ [®] -丸鋼φ9用)	
検印 五味 21/12/15	設計	検印 武田 21/12/15	REV NO.	凡例
図番			 日栄インテック株式会社	