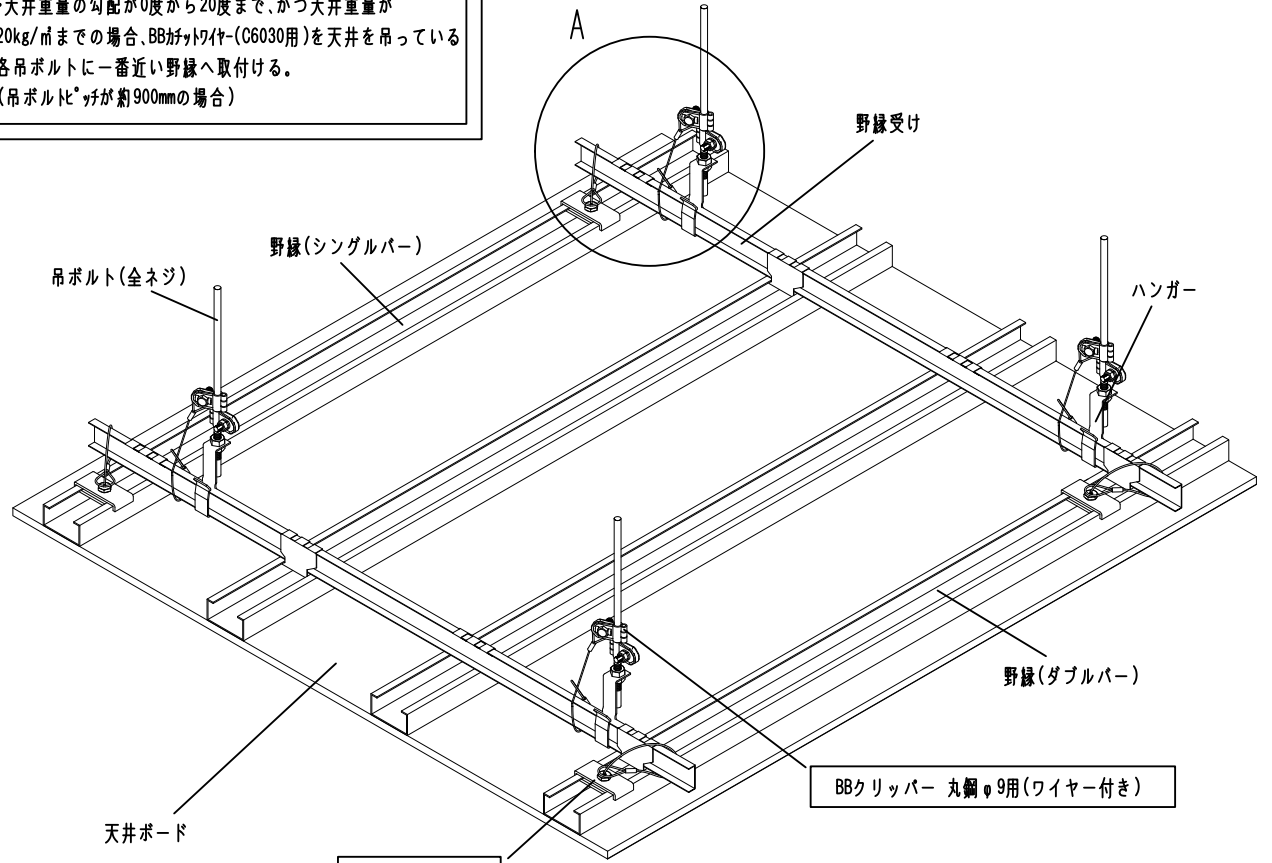
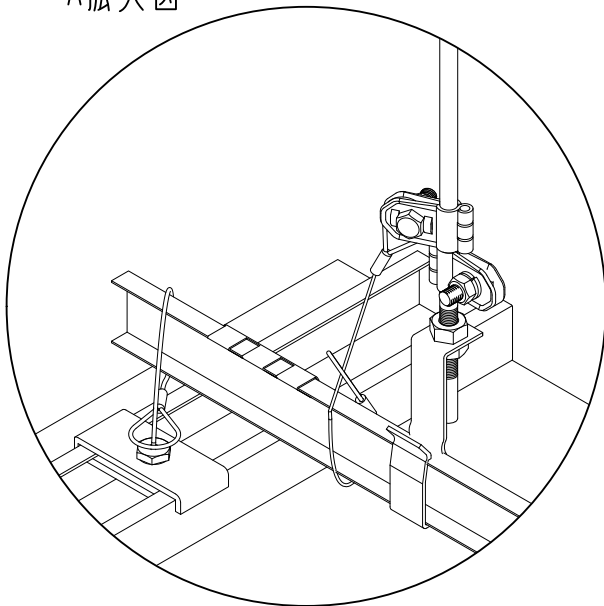


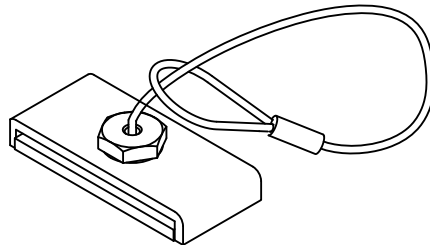
・天井重量の勾配が0度から20度まで、かつ天井重量が20kg/m<sup>2</sup>までの場合、BBカッチワイヤ-(C6030用)を天井を吊っている各吊ボルトに一番近い野縁へ取付ける。  
(吊ボルトピッチが約900mmの場合)



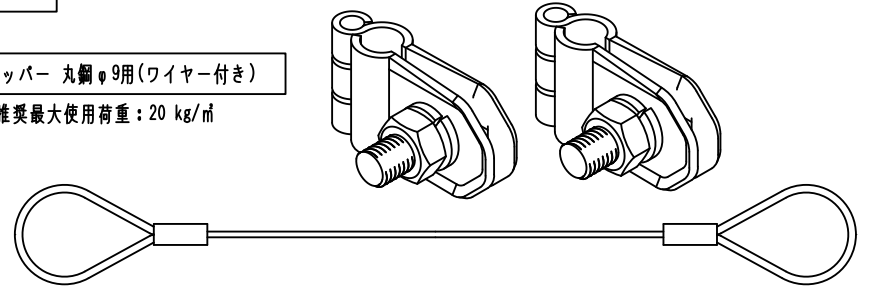
A拡大図




BBカッチワイヤ-(C6030用) (C鋼60×30×10×1.6~2.3t用)  
※ 推奨最大使用荷重: 20 kg/m<sup>2</sup>



BBクリッパー 丸鋼φ9用(ワイヤー付き)  
※ 推奨最大使用荷重: 20 kg/m<sup>2</sup>



承認 鈴木 21/12/15	検査	検閲	図面名称 天井落下防止金具取付イメージ図 (BBカッチワイヤ-(C6030用)・BBクリッパ <sup>®</sup> -丸鋼φ9用)	
検印 五味 21/12/15	設計	製図 武田 21/12/15	REV NO.	尺度
図番			 日栄インテック株式会社	