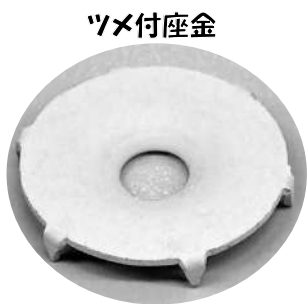


# 天井ボード用「ツメ付座金」

## 地震時の天井ボードの落下リスクを低減

天井ボード用「ツメ付座金」をビスにプラスして天井ボードを留め付けすることで、天井ボード単体の落下を低減します。



ツメ付座金(ビス取付状況)

### ■天井ボード用「ツメ付座金」の特徴

- ・ビス穴の拡がりを抑制(ボード耐力の維持)
- ・ビス止めの際の埋め込みすぎを防止
- ・避難経路の確保、人命保護
- ・簡単施工
- ・低コスト

### ■天井ボード用「ツメ付座金」の効果

在来天井の天井ボードは石膏ボード(板状の石膏の周りを特殊な板紙で包んだもの)が使用されており、地震時には天井面(天井ボード)が周辺壁と衝突することにより、天井を留め付けているビス付近の石膏や板紙が破損して、天井ボードのみが落下する事例が報告されています。

「天井ボード用ツメ付座金」は、ビスに取付けて天井ボードを留め付けすることで天井ボードを抑える面積を拡大し引抜き耐力の強化と、座金周辺のツメによる天井ボードとビスの一体化を強化します。

地震時の天井ボードとボードビスの動きの違いを減らすことで天井ボードのみの落下を低減します。

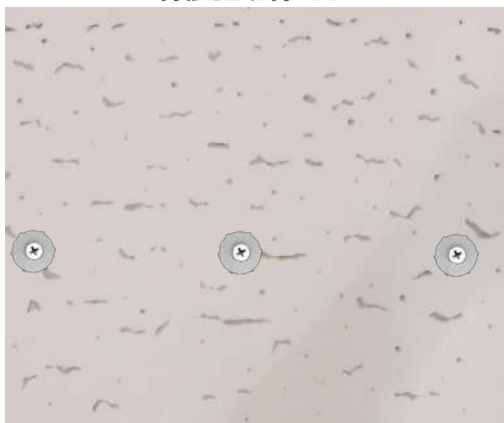
### 従来天井の問題点

- ・既存改修における天井落下防止対策を検討する際、ボードの健全性は担保できない。
- ・石膏ボードは、経年劣化によってビス穴が拡がり、耐力が落ちてくる。(何度か地震動を受けることで同様に耐力が落ちてくる。)
- ・改修工事において、石膏ボードの再利用の際も同じビス穴を使用すると更にボードの耐力は低下する。(天井復旧の際は、新しい石膏ボードを使用することを推奨します。)

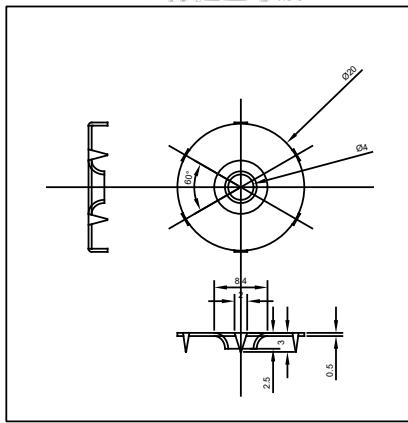
### ご提案

石膏ボードを新設。若しくは既設の再利用時、ビスに天井ボード用「ツメ付座金」をプラスして留め付けることで、天井ボード単体の落下を低減させることができます。

### ツメ付座金取付けイメージ



### ツメ付座金寸法



### ツメ付座金製品仕様

材質・表面処理：カラー鋼板  
使用環境：天井ボードの落下低減用としてのみ  
使用用途：結露・水気のなきこと  
重量：2g  
性能：天井ボード1枚貼り  
(ジブトーン9.5mm)の場合、  
ビスのみに比べ引抜き強度  
約2倍アップ  
天井ボード2枚貼り  
(ジブトーン9.5mm+  
12.5mm)の場合、ビスのみ  
に比べ引抜き強度約1.6倍アップ  
(弊社検証試験結果より)  
その他：天井ボード用ビスは付属していません

●製品の改良のため予告なく仕様を変更することがありますので、予めご了承ください。●記載の仕様は2022年10月現在のものです。

## 日栄インテック株式会社 耐震営業部

〒116-0011 東京都荒川区西尾久7-57-8 日栄インテック(株) 第二ビル  
TEL:0120-755-514(携帯電話からは03-6756-0061) FAX:03-3895-1261  
E-mail:taishin-info@nichieintec.co.jp URL:http://天井落下防止.com

天井落下防止.com  
へのアクセスはコチラ!



■企画協力  
株式会社F&S

