

天井落下防止金具施工要領書

- ・WBBカチットワイヤーS
- ・BBクリッパー(ワイヤー付)

日栄インテック株式会社

令和6年7月

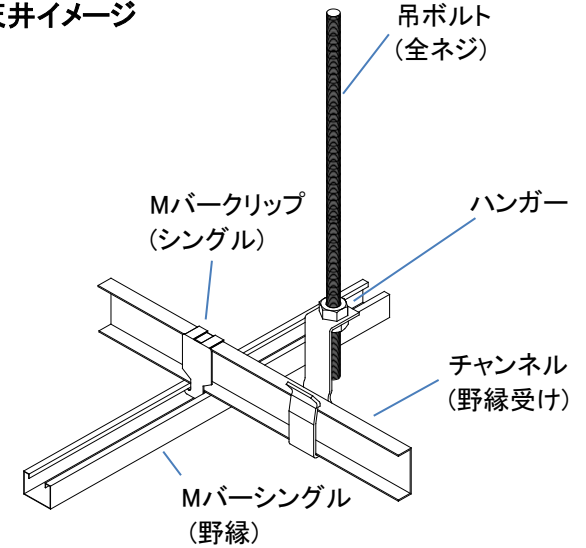
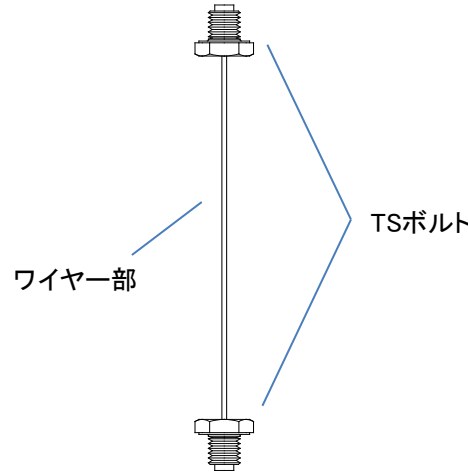
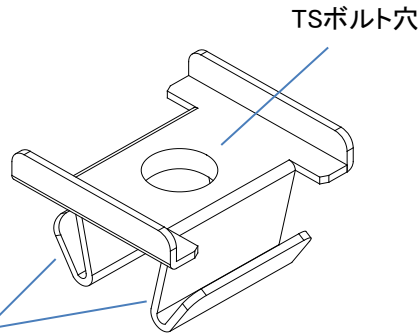
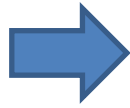
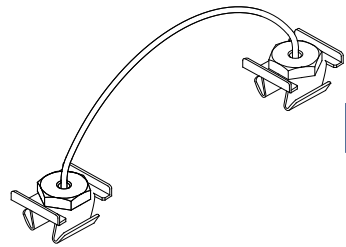
製品名称及び部品名称 I

WBBカチットワイヤーS

BBカチットワイヤーS本体(2個)

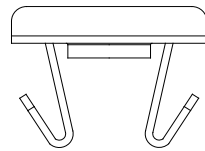
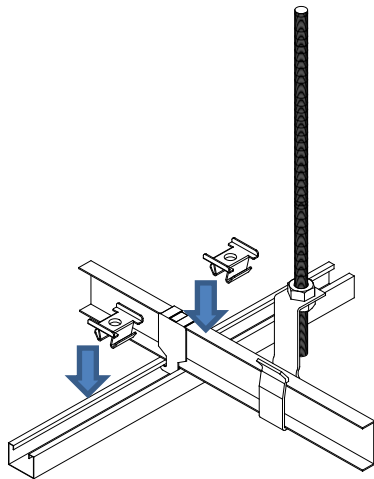
WBBカチットワイヤー
専用両端ボルト付ワイヤー

天井イメージ

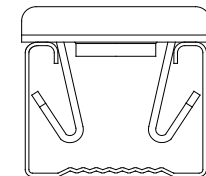
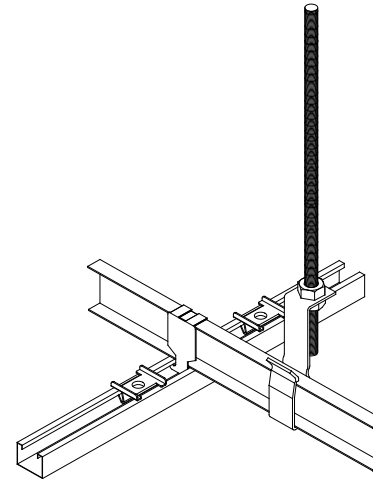


①ハンガーに一番近いMバーの野縁受けの両側にBBカチットワイヤーS本体を上から押し込んでください。

- POINT
- ・BBカチットワイヤーSはMバーのシングルに取付けて下さい。
 - ・必ずツメ2本をMバーに押し込んでください。ツメとMバーの折り返しが引っ掛かりBBカチットワイヤーS本体がMバーから外れなくなればOKです。
 - ・先に片側のツメをMバーに入れた後に、反対側を押し込むと施工が容易になります。
 - ・Mバー・Mバークリップのメーカーの組み合わせなどによってはMバークリップの近くでBBカチットワイヤーS本体が取り付けにくい場合があります。その時はMバークリップから10cm～15cm程離れたところでBBカチットワイヤーS本体を押し込み取り付けします。その後、BBカチットワイヤーS本体をスライドさせMバークリップの近くまで移動して下さい。



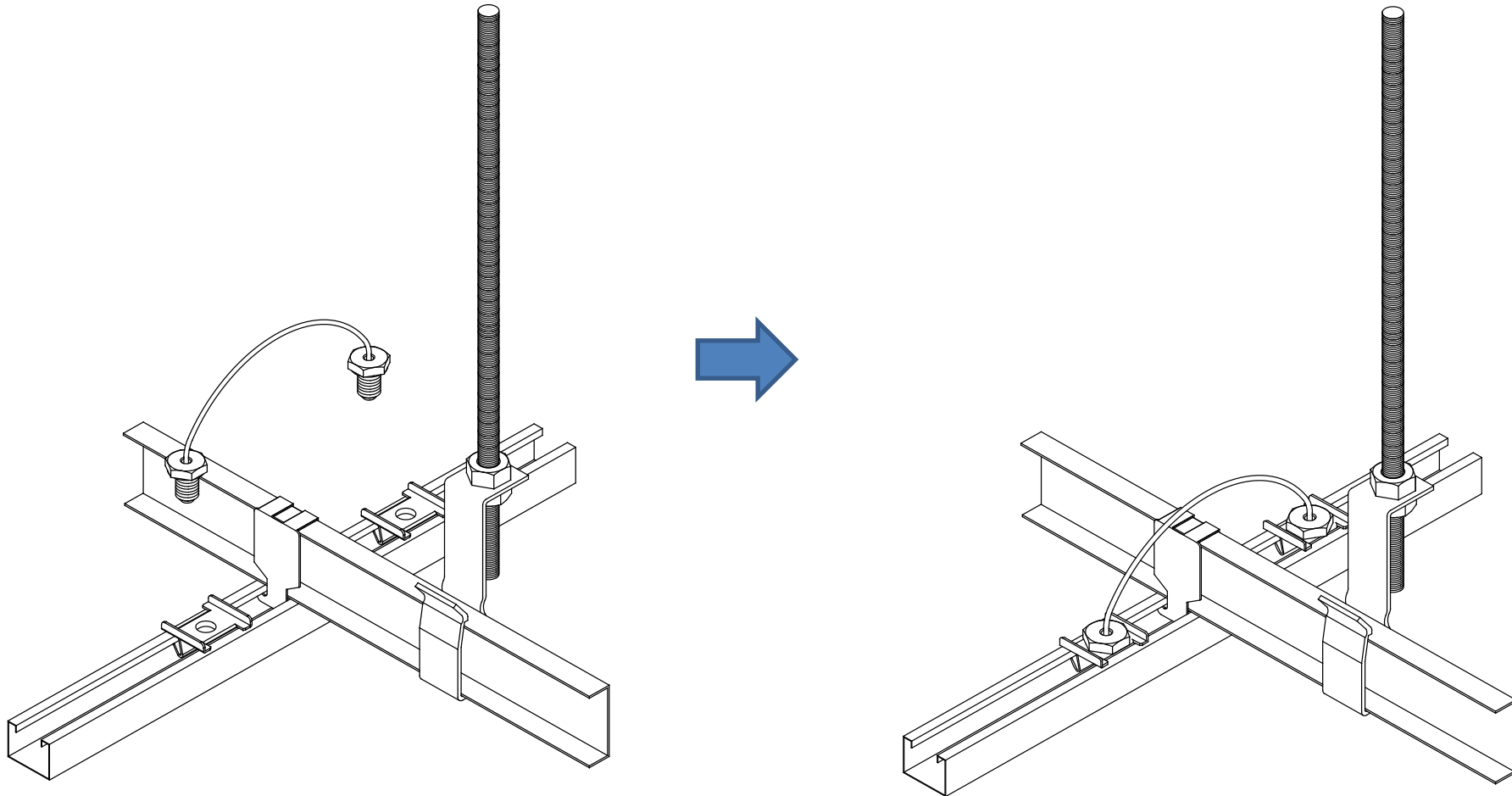
正面図(取付前)



正面図(取付後)

②WBBカチットワイヤー専用両端ボルト付ワイヤーを両方のBBカチットワイヤー16のTSボルト穴に取付け最後に
スパナ等で締め込みして下さい。

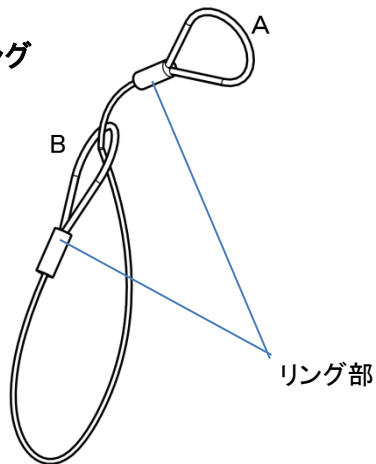
POINT ・TSボルトのレンチサイズは17mmです。
・TSボルトの締め込み忘れに注意して下さい。



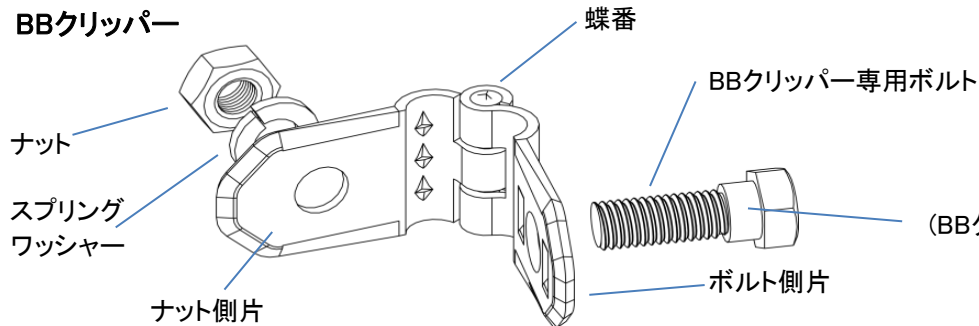
製品名称及び部品名称Ⅱ



ワイヤー両端リング



BBクリッパー

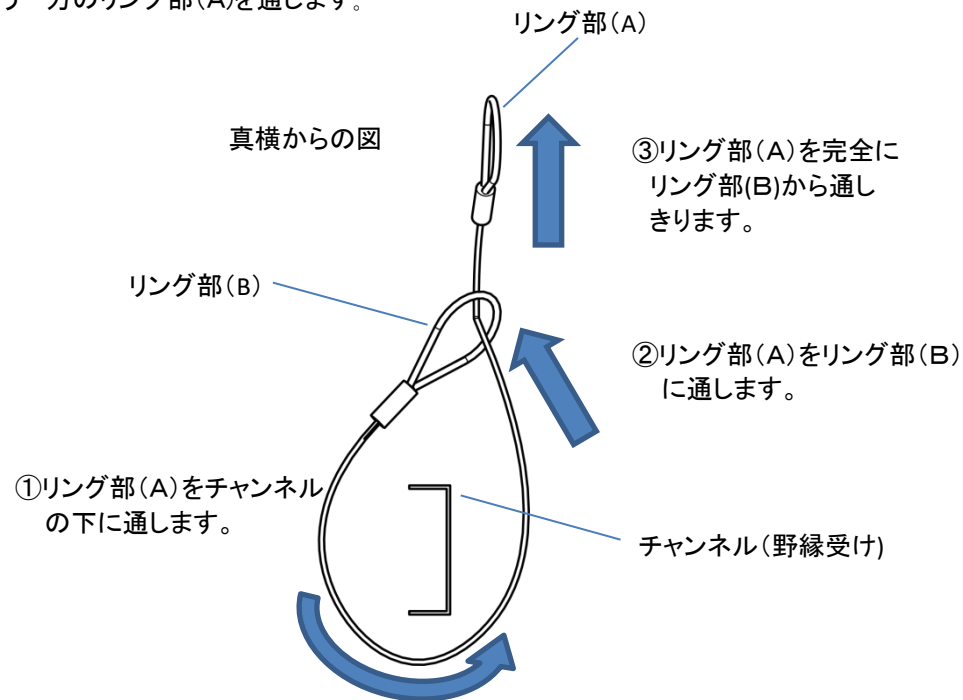
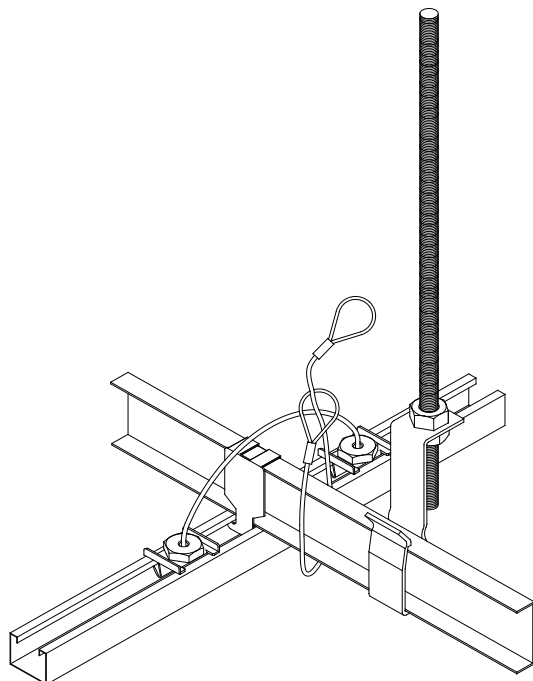


(BBクリッパー専用ボルト ワイヤー受座)

BBクリッパー専用ボルトは必ず穴の両側にボルトの共回りを防止する突起があるボルト側片の穴から入れて下さい。(ナット側片からBBクリッパー専用ボルトを入れるとボルトのワイヤー受座部分が穴に入りません)

リング部の名称A・Bは説明上わかりやすくするために付けたものです。

④ハンガー近くのチャンネル(野縁受け)にワイヤー両端リングを一周させ片方のリング部(B)にもう一方のリング部(A)を通します。

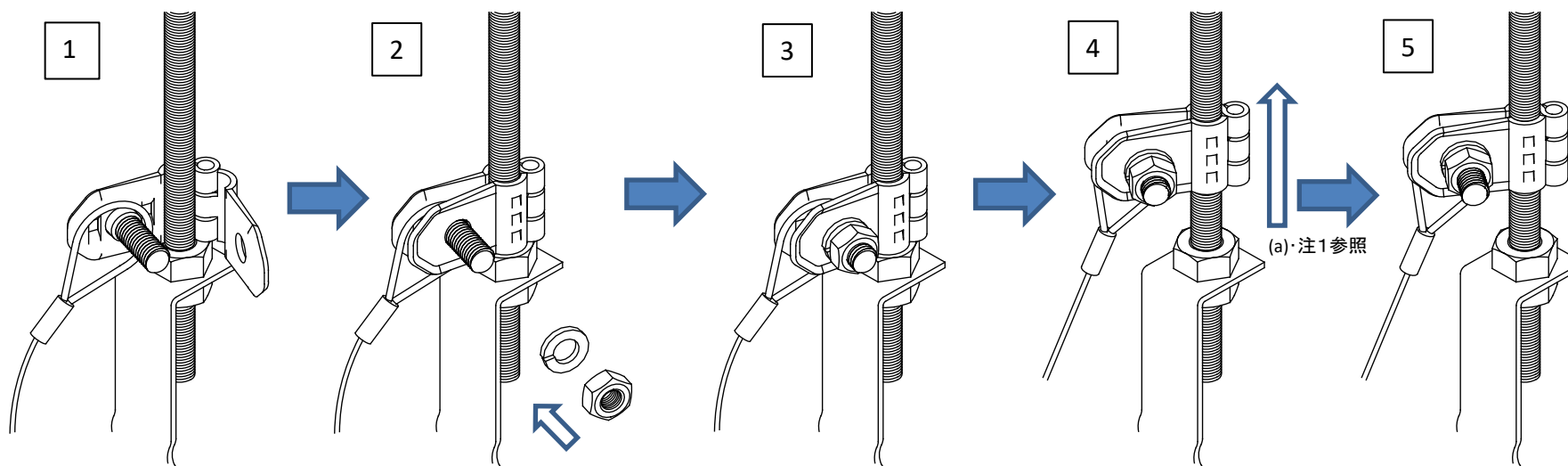


⑤BBクリッパーとワイヤー両端リングのリング部(A)を下記の図のように連結させます。

POINT ・BBクリッパーのナットはしっかりと締めつけてください。(レンチサイズ13mm)

・必ずBBクリッパー専用ボルトを使用して下さい。(ワイヤー保護とワイヤー取り付け部の隙間を作るため)

・BBクリッパーを締め付けるときにワイヤー受座の先端とBBクリッパー(ナット側片)でワイヤーを挟まないように注意して下さい(図Ⅰ・Ⅱ参照)。ワイヤーを挟んだまま締め付けを行うとワイヤーが破損して著しく強度が落ちてしまいます。ワイヤーが挟まった状態で締め付けをした場合はワイヤーを交換して再度取付けて下さい。



1・ハンガーのナット上でBBクリッパー専用TSボルトのワイヤー受座にワイヤー両端リングのリング部(A)を差し込みます。

2・スプリングワッシャーとナットをBBクリッパー専用TSボルトに取付けて下さい。(この後でBBクリッパーを動かしますのでナットは締め込みをしないようにして下さい)

3・(a)ワイヤーが弛まない程度にBBクリッパーを上を移動します。(注1)

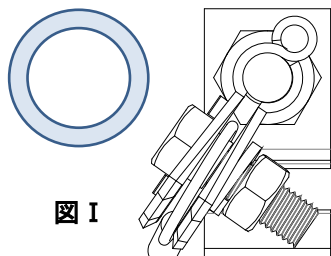
4・ナットをスパナ等で締め込みします。(レンチサイズ13mm)

(b)BBクリッパーが落ちない位にナットを締めます。

(c)BBクリッパーワイヤー取付位置の向きを野縁受けのワイヤー交点に合わせてください。(図Ⅲ参照)

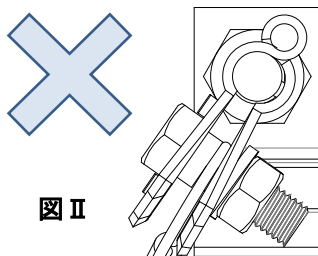
(d)ワイヤーをワイヤー受座の上に載せます。(図Ⅰ参照)

BBクリッパーへのワイヤー取付けの注意点



図Ⅰ

(良い例)
ワイヤー受座にワイヤーが載っている



図Ⅱ

(悪い例)
ワイヤー受座とBBクリッパー(ナット側片)でワイヤーを挟んでしまっている

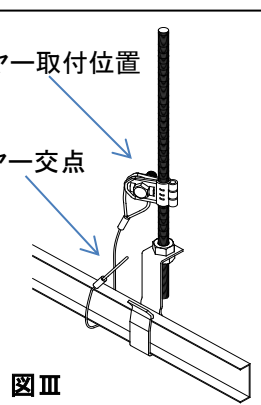
(注1)BBクリッパーを上を上げすぎると、図Ⅱのようにワイヤーを挟んでしまいやすくなります。

参考としてハンガーの全長が100mm、野縁受けが38mm×10mmの場合は、BBクリッパーを20mm～25mm程度、上にあげて下さい。

BBクリッパーワイヤー取付位置

野縁受けのワイヤー交点

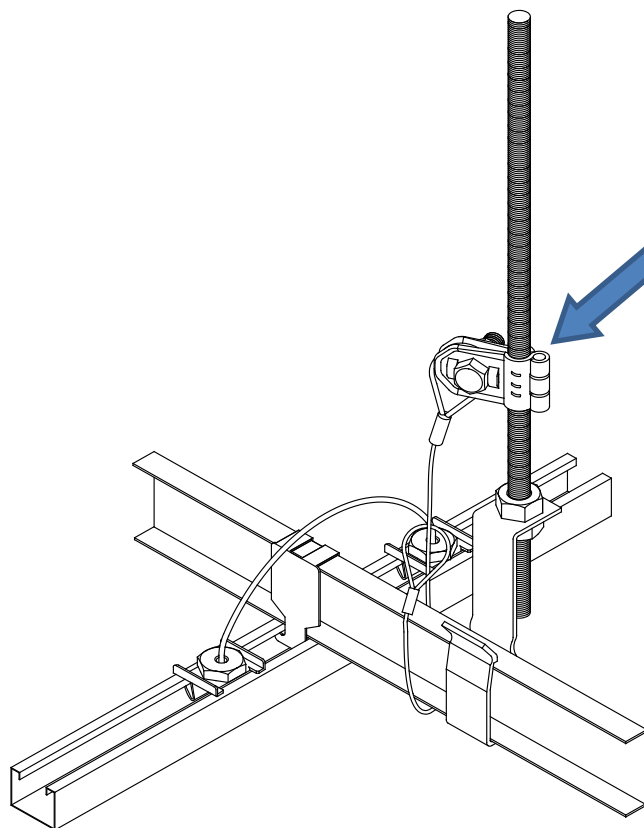
図Ⅲ



- ⑥最後に、(1)BBクリッパーのワイヤー受座にきちんとワイヤーリング部が取り付けられているか
(2)ワイヤー両端リングがきちんと野縁受けに巻かれていて、弛みがない程度で取付けられているか
(3)TSボルトおよびBBクリッパーのナットにゆるみはないか
(4)WBBカチットワイヤーSのツメがきちんとMバーに引っ掛かるか
これらを目視やワイヤーを指で引っ張るなどして確認してください。



POINT ・上記の点がきちんと施工されていない場合、天井落下防止システム(WBBカチットワイヤーS・BBクリッパー・ワイヤー両端リング)は本来の性能を発揮することができません。



・BBクリッパーのワイヤーを弛まない程度にすることで、ハンガー破損時の天井落下衝撃を抑えることができます。

天井落下防止金具(WBBカチットワイヤーS・BBクリッパー)は天井の重さが $20\text{Kg}/\text{m}^2$ 以下の天井の場合(吊ボルトピッチ 910mm)、吊ボルト1本に1セット(WBBカチットワイヤーSは吊ボルトに近いMバーに取付け)の施工をお願いいたします。
($20\text{Kg}/\text{m}^2$ を超える重さの天井の場合は別途御相談下さい。)