

スプリンクラー機能維持システム 施工要領書

※本施工要領書は施工要領の参考例になります。ご使用される
現場の状況他に合わせた施工要領書を必要に応じて作成下さい。

- ・BBクリップSP20
- ・BBカチットワイヤー
- ・BBクリッパー

日栄インテック株式会社

2019年6月

1・BBクリップSP20各部製品名称およびMバー取付時と角バー取付時の金具方向

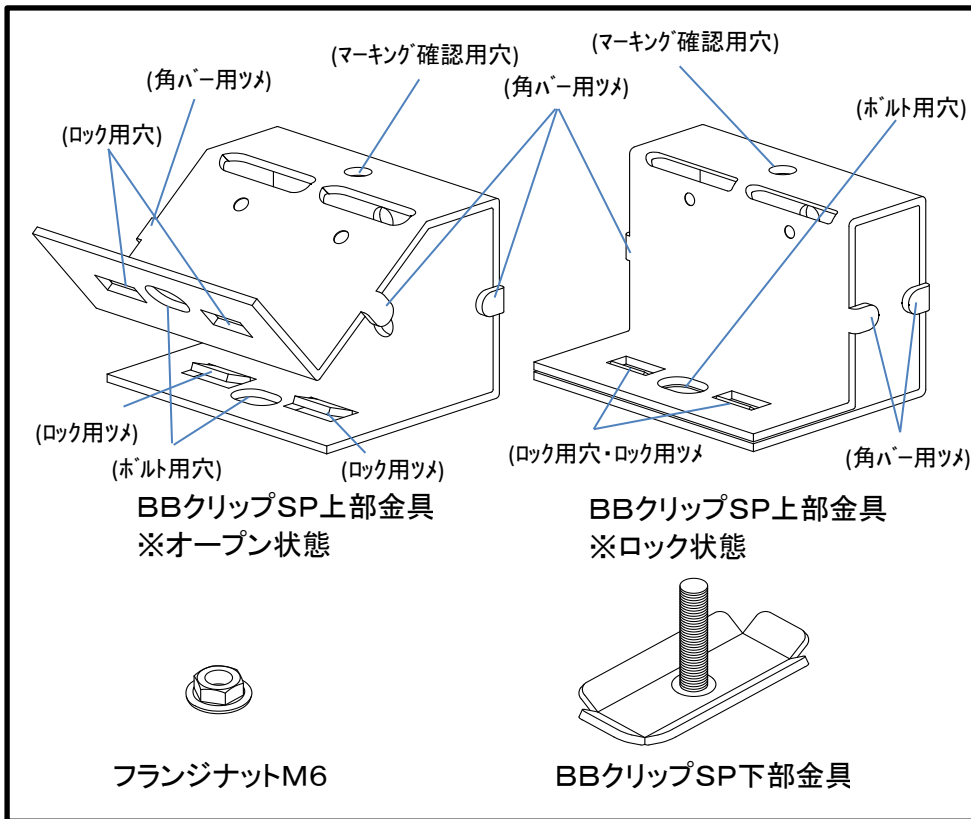


図1

BBクリップSP20各部製品名称

- ・BBクリップSP上部金具は初めオープン状態になっています。角バーを固定時に開いた部分を閉じることでロック状態になります(図1)。
- ・BBクリップSP20はBBクリップSP下部金具の向きによってMバー(野縁)のシングルバー・ダブルバー両方に使用することが可能です(図2)。
- ・BBクリップSP20の上部金具は角バーに取付けた時に同じ方向になるようにして下さい(図3)。

※1・BBクリップSP上部金具はロック状態になる時に、ロック用ツメとロック用穴が噛み合いパチンと音がします。施工時にはロック状態の確認を2箇所のロック用ツメとロック用穴がきちんと噛み合っていること目視と、噛み合ったときの音の両方で必ず行って下さい。

※2・角バーは必ずBBクリップSP上部金具の角バー用ツメの上になるように使用して下さい(図3)。

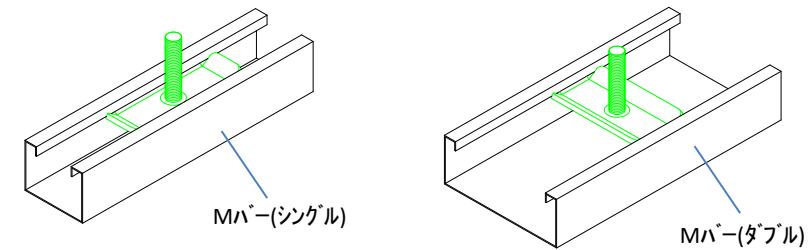


図2

Mバー(シングル・ダブル)取付時のBBクリップSP下部金具の方向

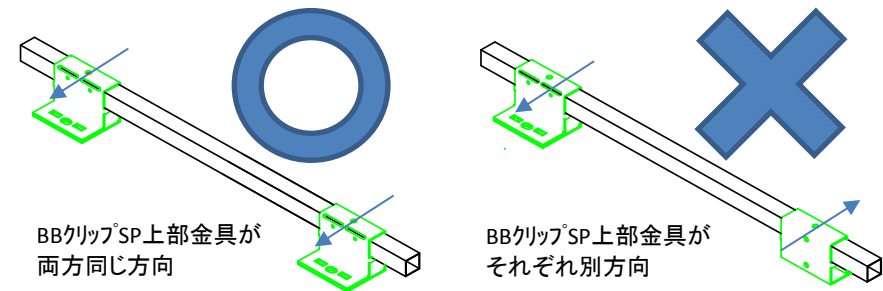


図3

角バー取付時のBBクリップSP上部金具の方向

2・作業手順(現場の状況に合わせて2-A・2-Bを選択して下さい)

2-A・先に角バーの両側へBBクリップSP上部金具を取付ける場合

2-A①・取付箇所Mバーピッチ確認及びBBクリップSP上部金具角バーへの固定

- ・スプリンクラーフレキ固定箇所のMバーピッチ(図4内A)を確認して下さい。
- ・上記で確認をしたMバーのピッチを元に、BBクリップSP上部金具を角バー両側へ取付けしたときに両端部の角バーが15mm程度以上出る長さで角バーを用意して下さい(図5-1・5-5)。
- ・確認したMバーのピッチを元に角バーへマーキングして下さい(図5-2)。
- ・開いた状態のBBクリップSP上部金具の上部丸穴の位置とマークの位置を合わせた後(図5-3)、開いた部分を手で押し込み、BBクリップSP上部金具をロック状態にして下さい(図5-4)。
- ・もう一方のマーキング箇所も同じようにBBクリップSP上部金具を取付けして下さい(図5-4・5-5)。

※3・角バーは16mm角で厚み0.6mm以上の製品を使用して下さい。

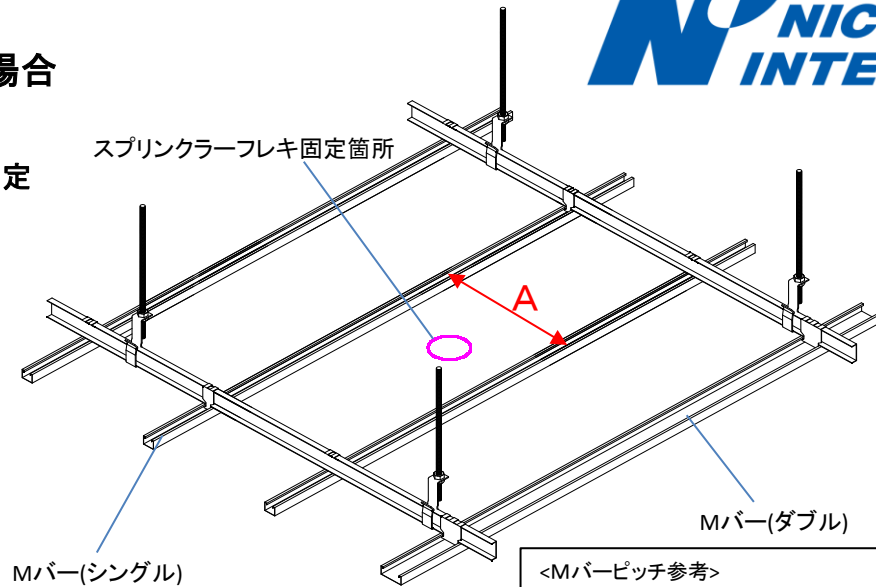


図4

<Mバーピッチ参考>
 ・捨て張り天井、スパンドレル天井・・・364mm
 ・化粧石膏ボード直張り・・・303mm、227mm
 (上記は一般的な寸法になります。施工される時は必ず、使用現場の寸法を確認して下さい。)

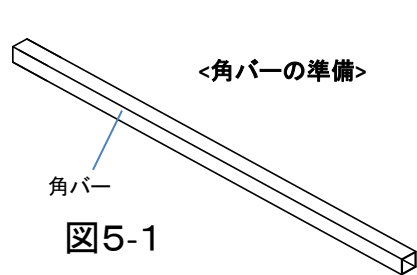


図5-1

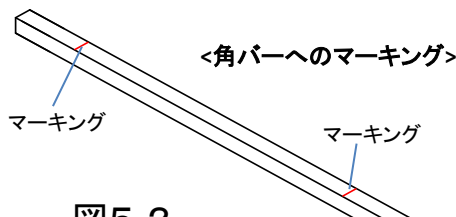


図5-2

マーキングは確認をしたMバーのピッチで、BBクリップSP上部金具を取付けした時に両側の角バーが15mm程度以上出る位置にして下さい

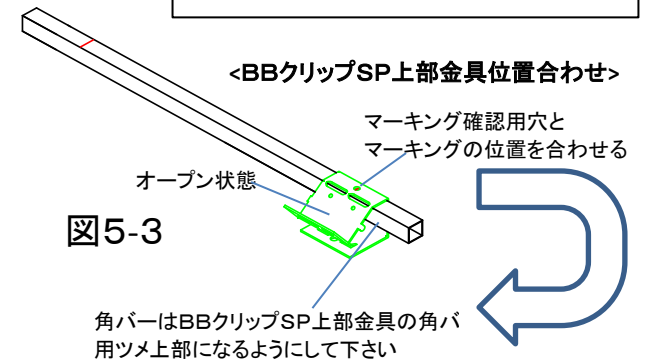


図5-3

角バーはBBクリップSP上部金具の角バ用ツメ上部になるようにして下さい

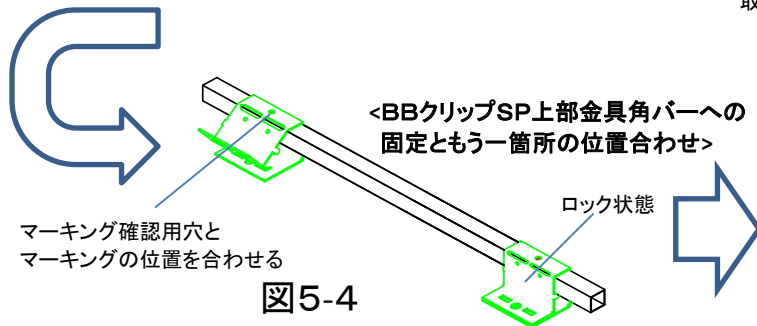


図5-4

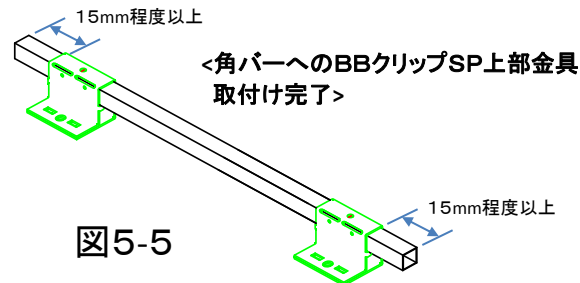
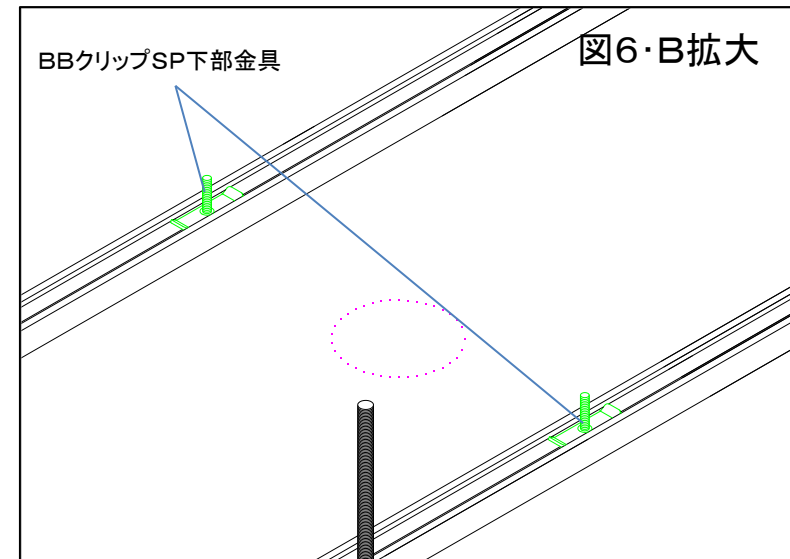
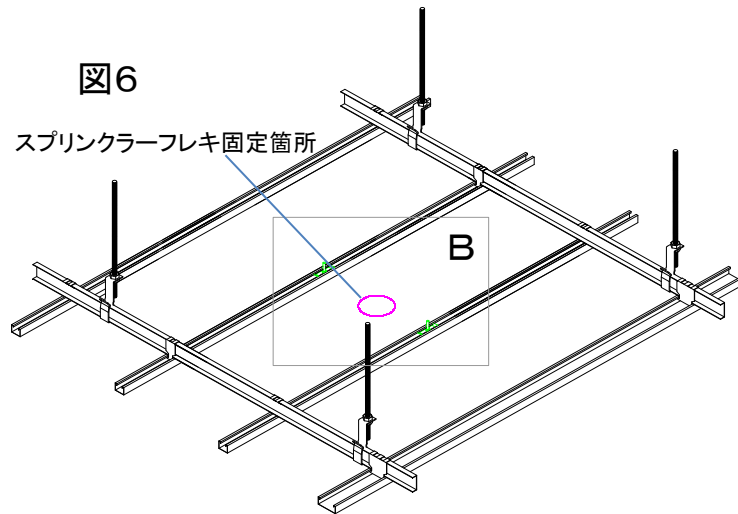


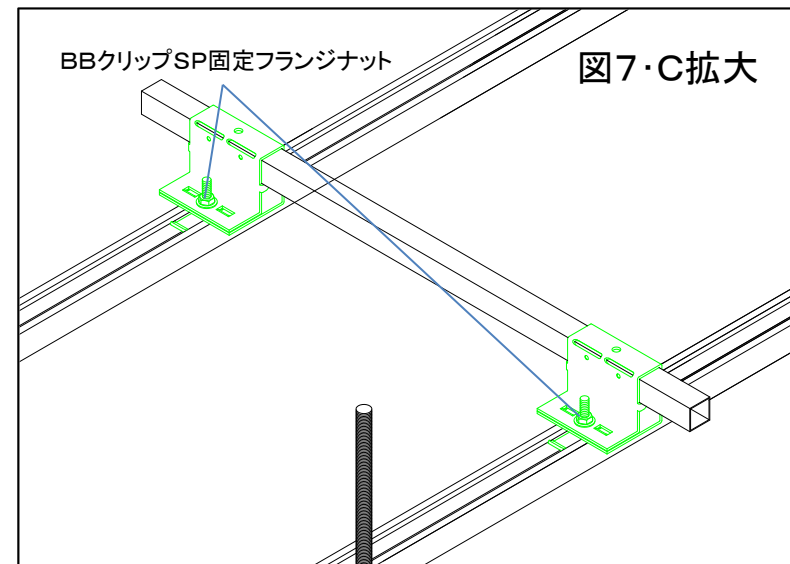
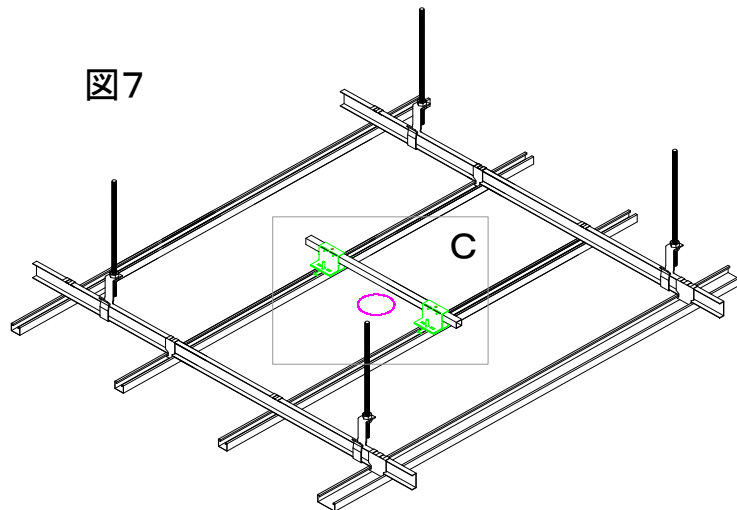
図5-5

※4・図5-4・5-5でBBクリップSP上部金具をロック状態にした時に音と目視できちんと両側ロック状態になっているかを必ず確認して下さい(図1・※1参照)。

2-A②・BBクリップSP20使用箇所へのBBクリップSP下部金具設置およびBBクリップSP上部金具との固定



・スプリンクラーフレキ固定箇所両側のMバーにBBクリップSP下部金具を設置して下さい(図6)。



・図6で設置したBBクリップSP下部金具のボルトを図5-5で作成した角バーへ取付けたBBクリップSP上部金具のボルト穴に通し、位置を調整してフランジナットM6で金具の位置を固定して下さい(図7)。 ※5・ナットはM6の標準締め付けトルクで締め付けトルク管理を行って下さい。

2-B・先に角バーの片側のみのBBクリップSP20上部金具を取付けて、もう一方は現場でMバーピッチに合わせて取付けする場合

2-B①・取付箇所Mバーピッチ確認及びBBクリップSP上部金具片側の角バーへの固定

- ・取付箇所のMバーのピッチ(図4・A参照)を元に、BBクリップSP上部金具を角バー両側へ取付けしたときに両端部の角バーがBBクリップSP上部金具から15mm程度以上出る長さで角バーを用意して下さい(図8-1)。
- ・角バーの片側に端部が15mm程度以上出る位置(図8-2)でBBクリップSP上部金具をロック状態にして下さい(図8-3)。

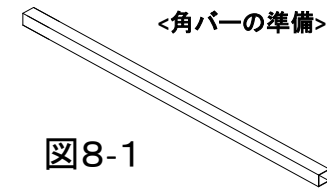


図8-1

<BBクリップSP上部金具位置合わせ>

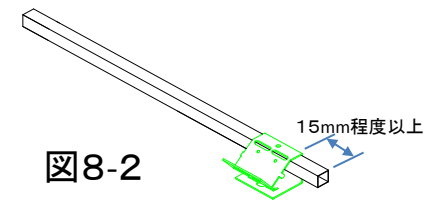


図8-2

<BBクリップSP上部金具の固定>

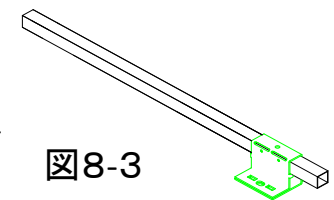
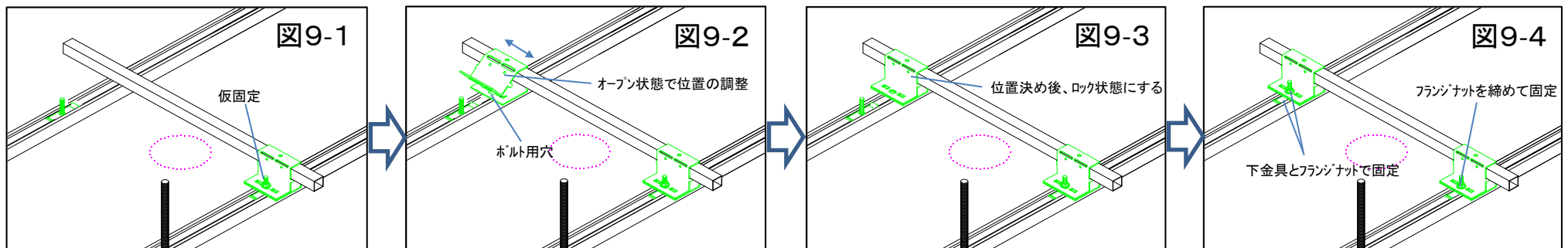


図8-3

2-B②・取付箇所MバーへのBBクリップSPの固定

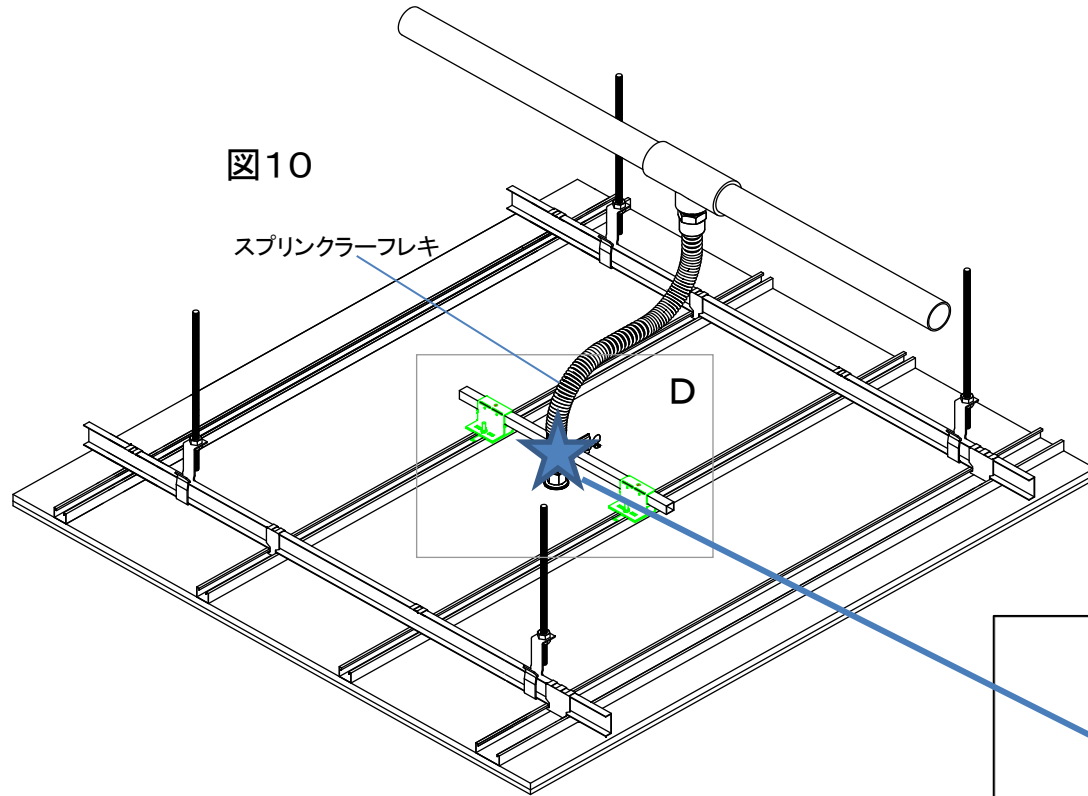
- ・スプリンクラー固定箇所両側のMバーへBBクリップSP下部金具を設置して下さい(図6参照)。
- ・図8-3の角バーに取付けしたBBクリップSP上部金具をBBクリップSP下部金具とM6フランジナットで仮固定して下さい(図9-1)。
- ・BBクリップSP上部金具を取付けしていない側のMバーのセンターにBBクリップSP上部金具のボルト用穴が来るように位置を調整(図9-2)してから、ロック状態にして下さい(図9-3)。
- ・図9-3でロック状態にしたBBクリップSP上部金具とBBクリップSP下部金具をフランジナットM6でMバーへ固定して下さい。図9-1で仮固定したナットも固定して下さい(図9-4)。

※6・ナットはM6の標準締め付けトルクで締め付けトルク管理を行って下さい。



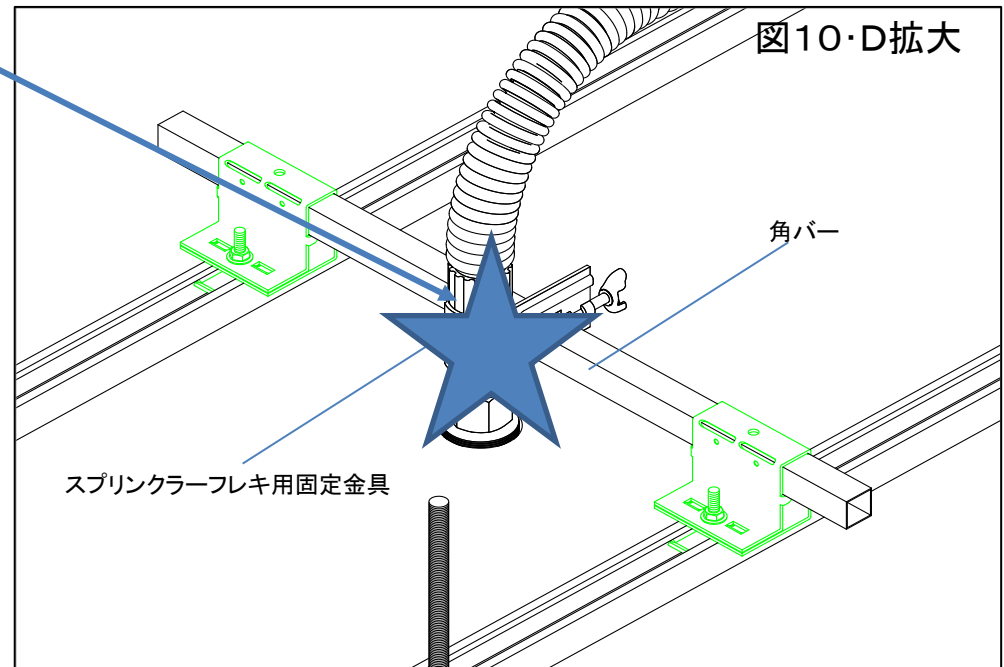
3・スプリンクラーフレキの固定

図10



★・2-Aまたは2-Bで設置した角バーへ当該現場で使用するスプリンクラーフレキメーカーの施工要領に従いスプリンクラーフレキを固定して下さい(図10)。

図10・D拡大



4・天井落下防止金具BBカチットワイヤー・BBクリッパーの天井下地への取付け

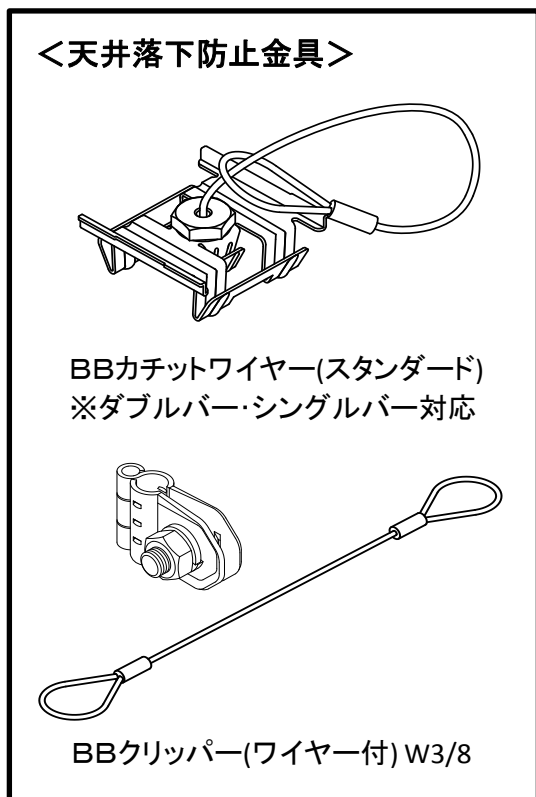


図11

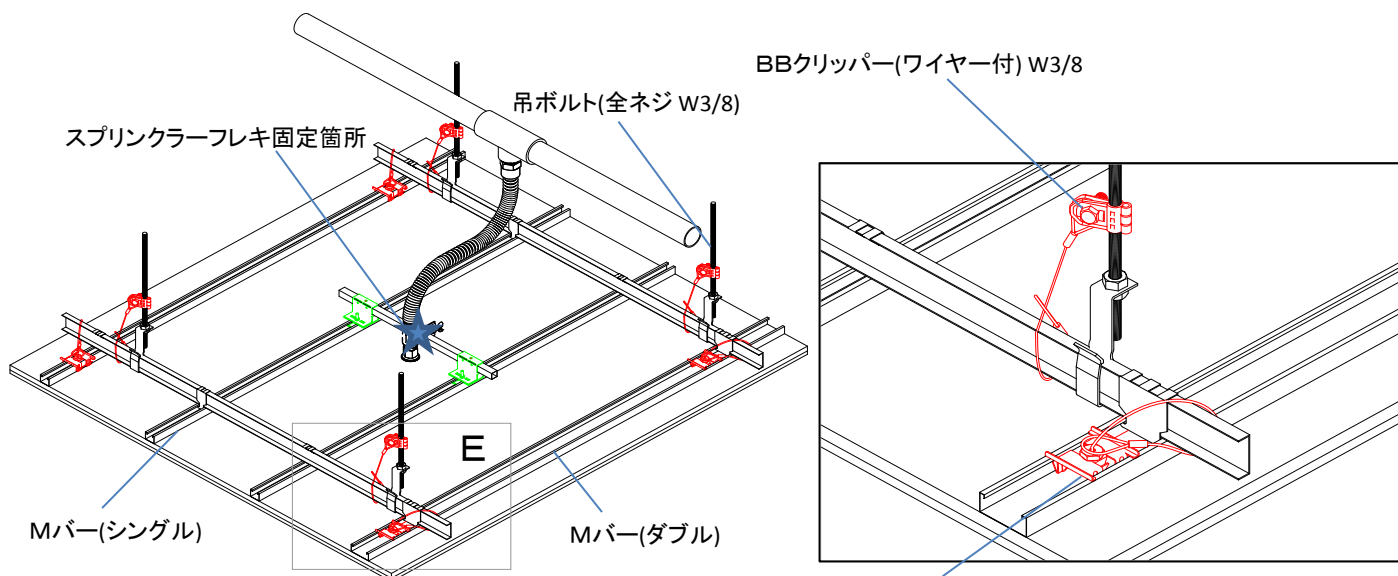


図12

図12・E拡大

・天井落下防止金具(BBカチットワイヤー・BBクリッパー(ワイヤー付) W3/8(図11)を天井下地に取付けして下さい(図12)。

※7・使用現場の天井仕様に合った天井落下防止金具<BBカチットワイヤー・BBクリッパー>(図11)を弊社が推奨する取付け箇所に施工(図12)して下さい。
本施工要領書の天井落下防止金具の取付け図は、一般的な軽天下地・天井面が水平・天井を吊っている吊ボルトが約900mmピッチ・天井重量が15kg/m²以下(天井に設備の重量をもたせている場合は、その重量も含む)場合に天井を吊っている各吊ボルト及び各吊ボルトに一番近いMバーにBBカチットワイヤー・BBクリッパーの取付けを推奨している図になります。天井の条件(重量・傾斜・下地・吊ボルトのサイズ及び種類他)により、弊社が推奨する製品が変わってきますので、どの製品を使用すればよいか不明な場合は御相談下さい。
スプリンクラー周辺箇所のみでの取付けでは天井落下防止に対し十分な性能を発揮できませんので、前述のように天井を吊っている全ての吊ボルトへの取付けを推奨します。

※8・天井落下防止金具(BBカチットワイヤー・BBクリッパー)の施工要領書が別途ございますので、取付けについてはそちらを御確認下さい。また本施工要領書では天井ボードの施工後にBBカチットワイヤー・BBクリッパーを取付けしていますが、新築や改修工事で天井ボードを落とす場合は先にBBカチットワイヤー・BBクリッパーを取付けた方が施工がしやすい場合が多いです。現場の状況に合わせて施工をお願いします。

※9・天井落下防止を行わない場合、天井が落下した時にスプリンクラーヘッド部分が天井と一緒に落下してスプリンクラーフレキが破損する可能性があるため、天井落下防止を行うことを推奨します。