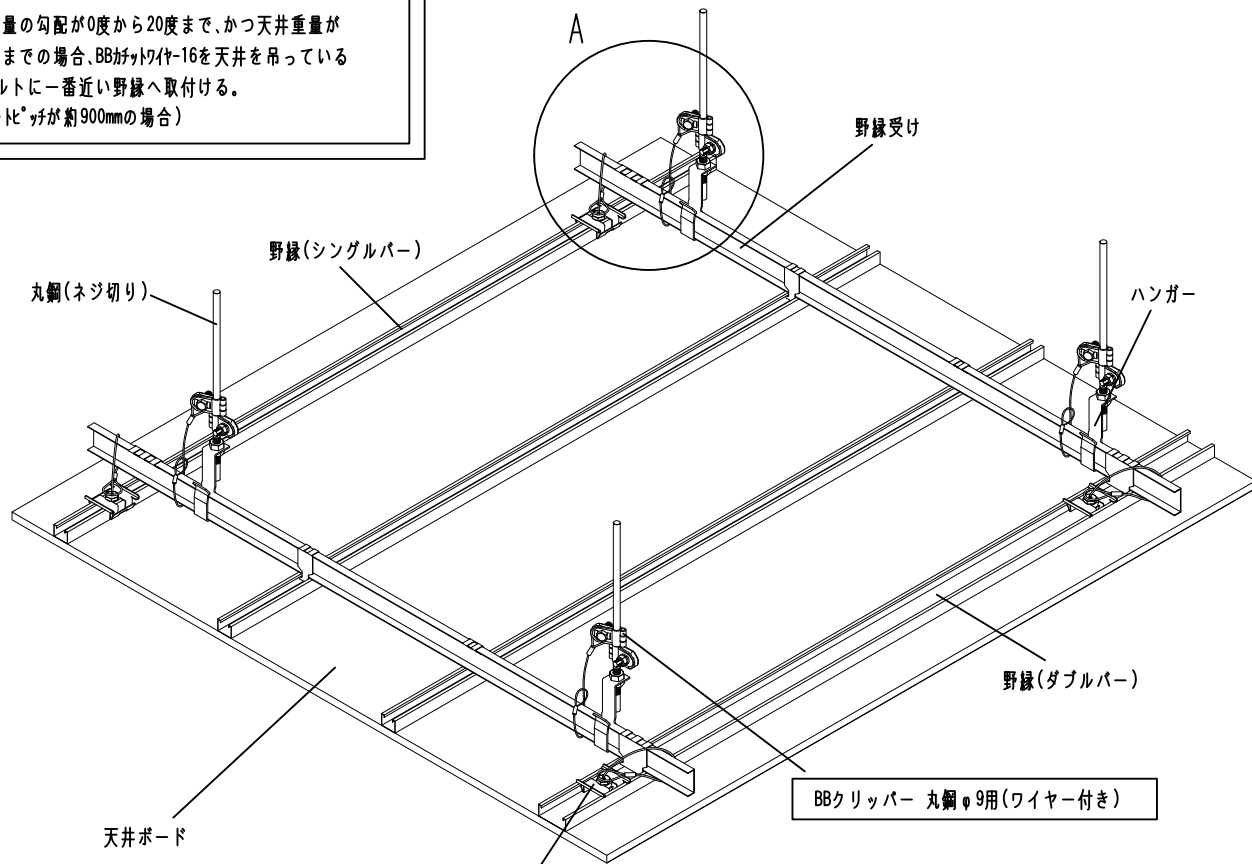
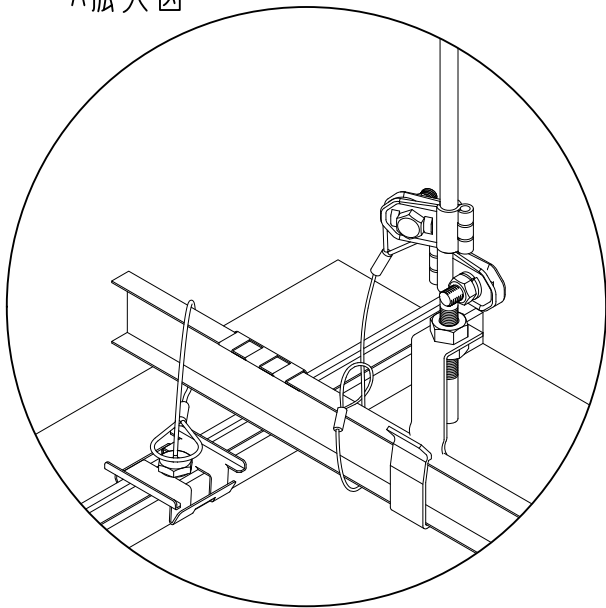


・天井重量の勾配が0度から20度まで、かつ天井重量が20kg/m²までの場合、BBカチットワイヤ-16を天井を吊っている各吊ボルトに一番近い野縁へ取付ける。
(吊ボルトピッチが約900mmの場合)

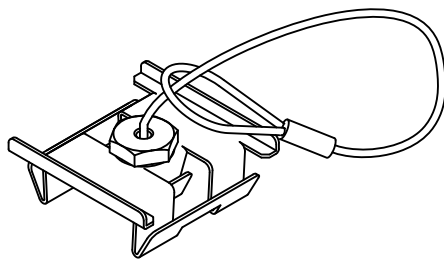


A拡大図



BBカチットワイヤ-16 (野縁S・W兼用)

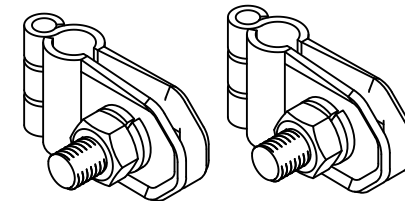
※ 推奨最大使用荷重: 20 kg/m




BBカチットワイヤ-16

BBクリッパー 丸鋼φ9用(ワイヤー付き)

※ 推奨最大使用荷重: 20 kg/m



承認 鈴木 23/5/31	検査	検閲	図面名称 天井落下防止金具取付イメージ図(BBカチットワイヤ-16・BBクリッパ [®] -丸鋼φ9用)	
検印 五味 23/5/31	設計	検閲 武田 23/5/31	REV NO.	尺度
図番			 日栄インテック株式会社	