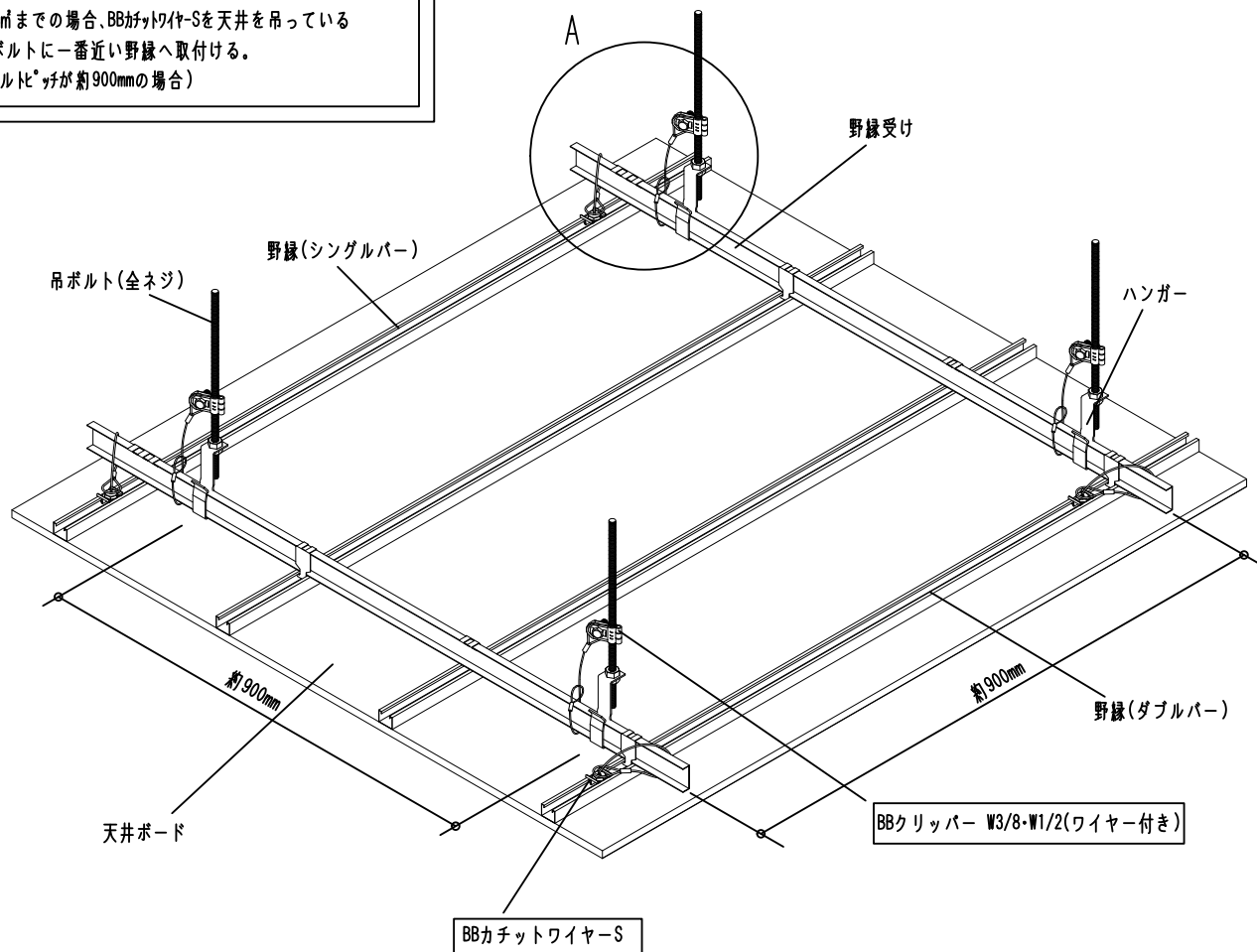
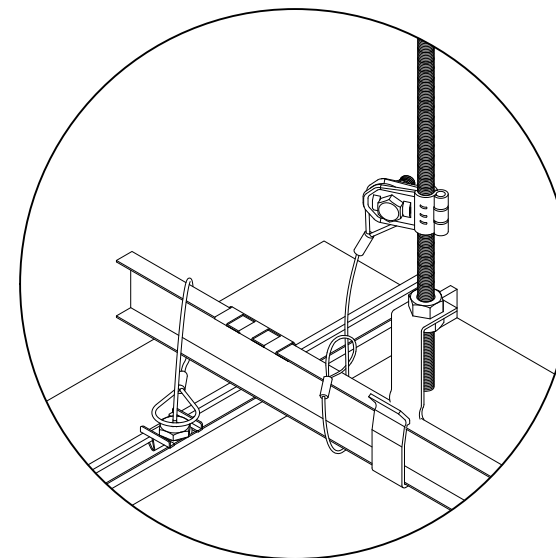


・天井重量の勾配が0度から20度まで、かつ天井重量が20kg/mまでの場合、BBカッチワイヤ-Sを天井を吊っている各吊ボルトに一番近い野縁へ取付ける。  
(吊ボルトピッチが約900mmの場合)

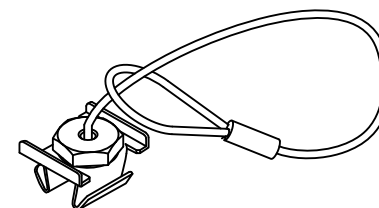


A拡大図



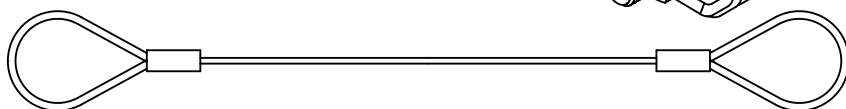
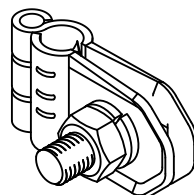
BBカッチワイヤ-S (野縁S専用)

※ 推奨最大使用荷重: 20 kg/m



BBクリッパー W3/8・W1/2(ワイヤー付き)

※ 推奨最大使用荷重: 20 kg/m



承認 鈴木 23/5/31	検閲	検印	図面名称 天井落下防止金具取付イメージ図 (BBカッチワイヤ-S・BBクリップ-W3/8・W1/2)	
検印 五味 23/5/31	設計	検印 武田 23/5/31	REV NO.	凡例
図番			 日栄インテック株式会社	