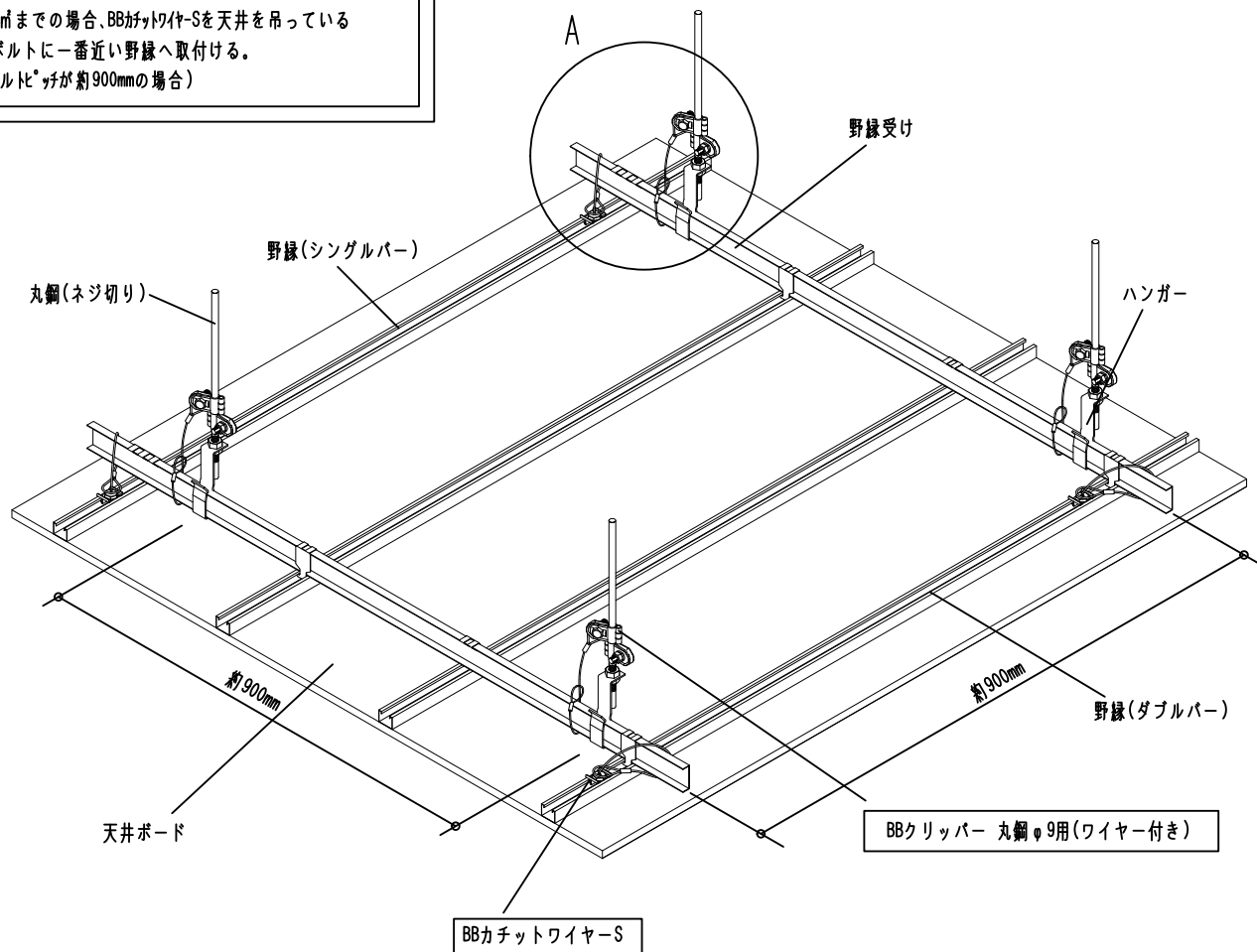
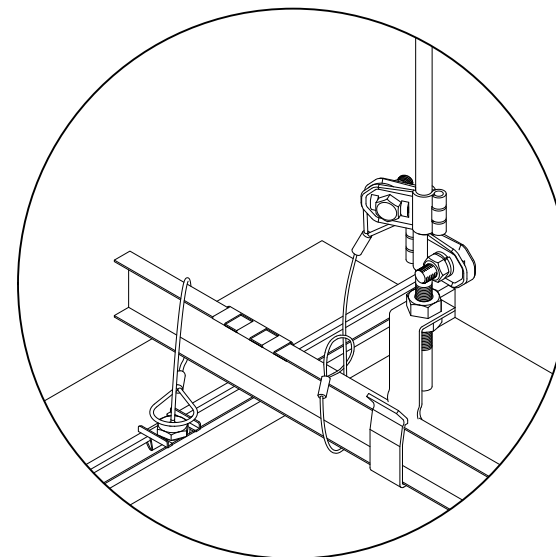


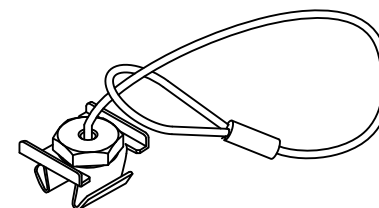
・天井重量の勾配が0度から20度まで、かつ天井重量が20kg/mまでの場合、BBカットワイヤ-Sを天井を吊っている各吊ボルトに一番近い野縁へ取付ける。  
(吊ボルトピッチが約900mmの場合)



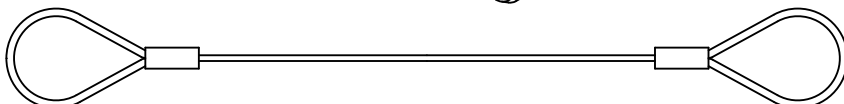
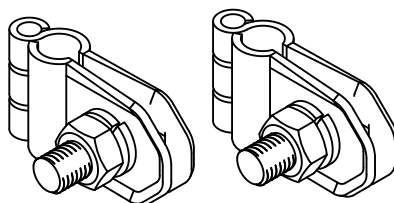
A拡大図



BBカットワイヤ-S (野縁S専用)  
※ 推奨最大使用荷重: 20 kg/m



BBクリッパー 丸鋼φ9用(ワイヤー付き)  
※ 推奨最大使用荷重: 20 kg/m



承認 鈴木 23/5/31	検閲	検印	図面名称 天井落下防止金具取付イメージ図(BBカットワイヤ-S・BBクリッパー-丸鋼φ9用)	
検印 五味 23/5/31	設計	製図 武田 23/5/31	REV NO.	尺度
図番			 日栄インテック株式会社	