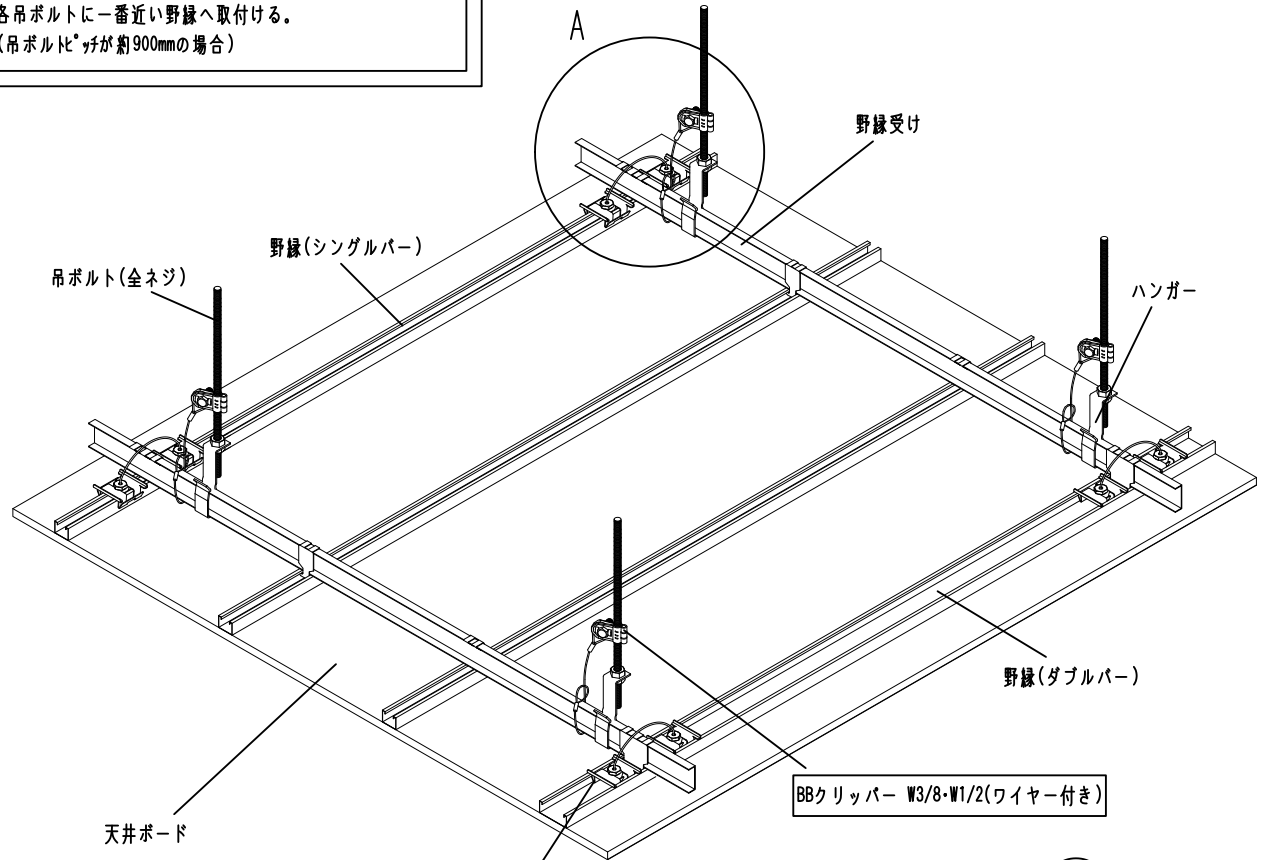


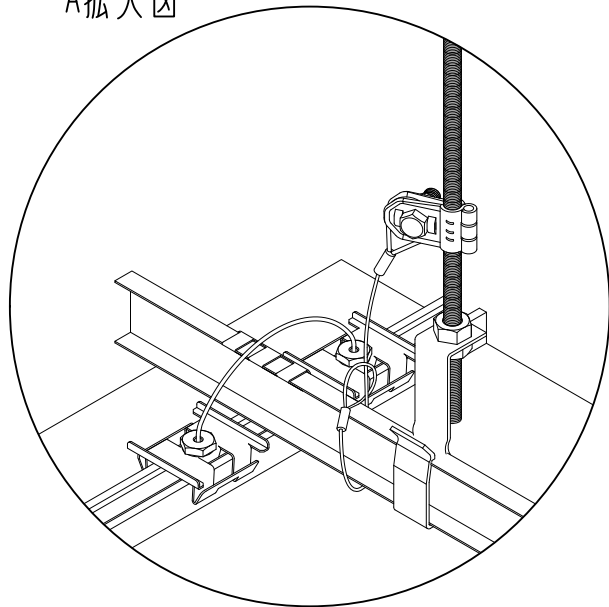
約900mm

約900mm

・天井重量の勾配が0度から20度まで、かつ天井重量が20kg/mまでの場合、WBBカットワイヤ-16を天井を吊っている各吊ボルトに一番近い野縁へ取付ける。
(吊ボルトピッチが約900mmの場合)

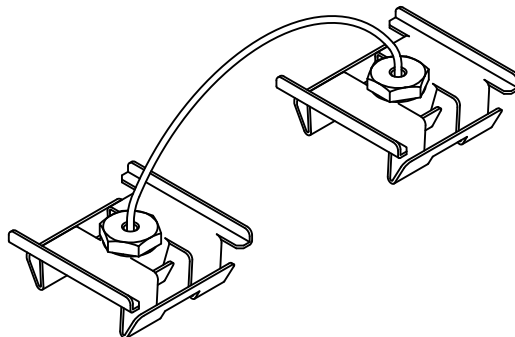


A拡大図



WBBカットワイヤー 16 (野縁S・W兼用)

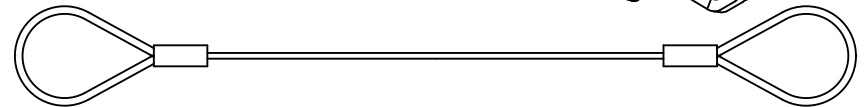
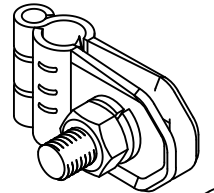
※ 推奨最大使用荷重: 20 kg/m



WBBカットワイヤー-16

BBクリッパー W3/8-W1/2(ワイヤー付き)

※ 推奨最大使用荷重: 20 kg/m



| | | | | |
|---------|----|---------|---|----------|
| 承認 | 検査 | 検閲 | 図面名称 | |
| 鈴木 | | | 天井落下防止金具取付イメージ図(WBBカットワイヤ-16・BBクリッパー-W3/8-W1/2) | |
| 23/5/31 | | | | |
| 検印 | 設計 | 検閲 | | |
| 五味 | | 武田 | | REV. NO. |
| 23/5/31 | | 23/5/31 | | 凡数 |
| 図番 | | |  日栄インテック株式会社 | |