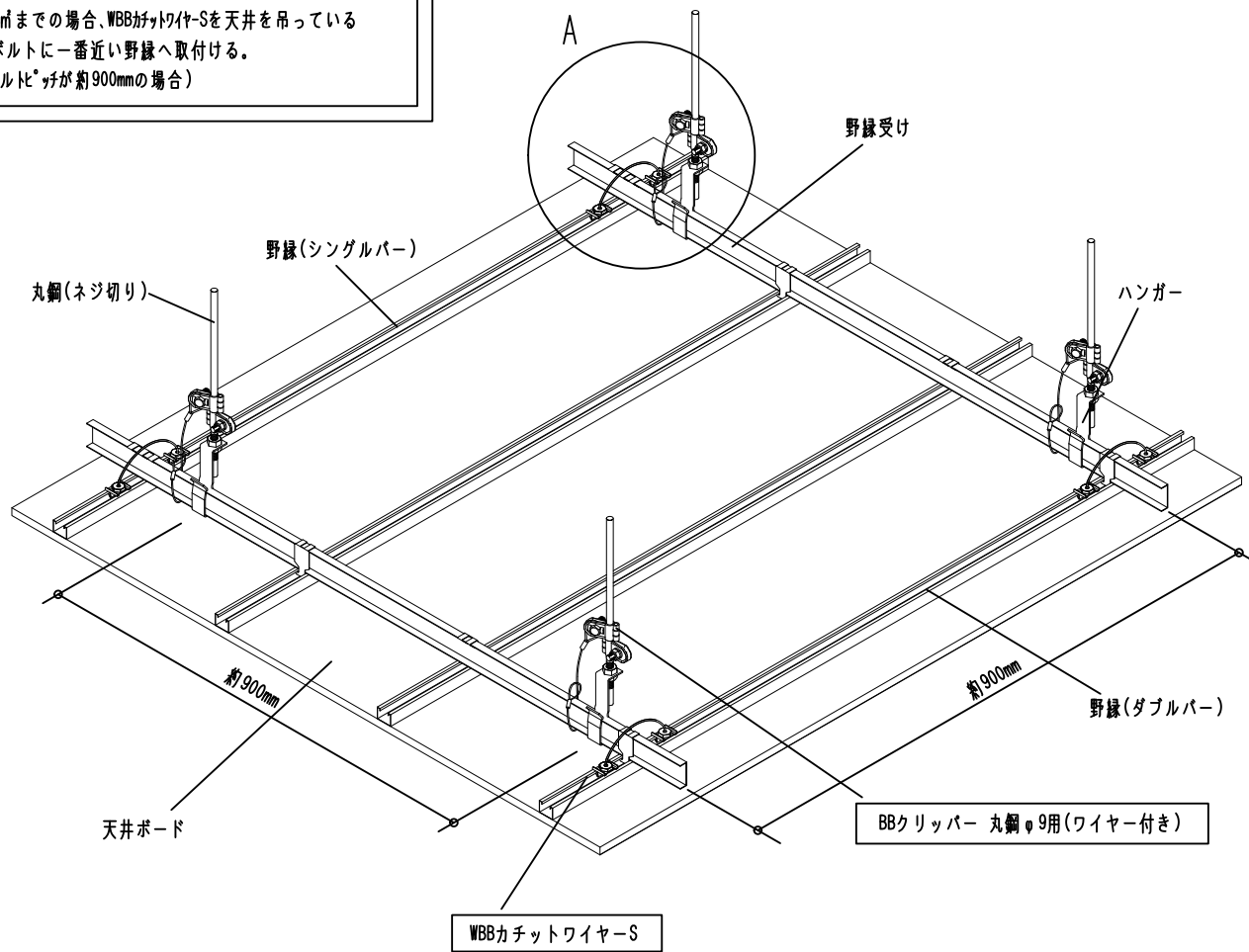
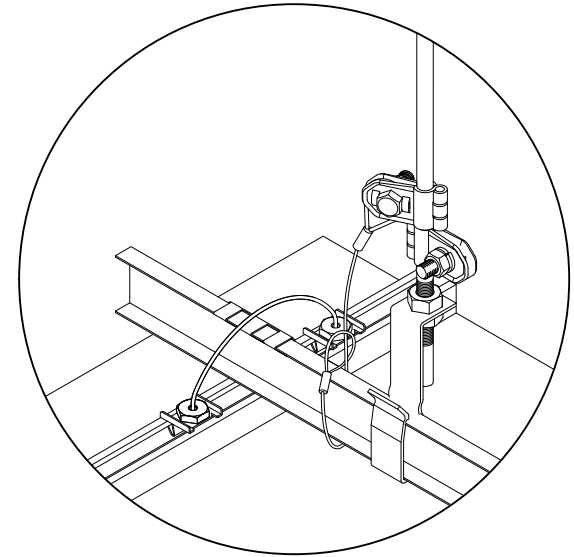


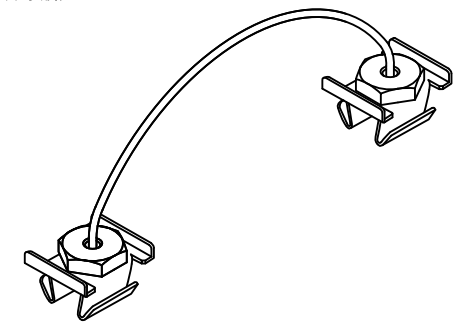
・天井重量の勾配が0度から20度まで、かつ天井重量が20kg/mまでの場合、WBBカチットワイヤ-Sを天井に吊っている各吊ボルトに一番近い野縁へ取付ける。  
(吊ボルトピッチが約900mmの場合)



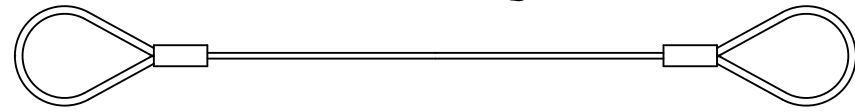
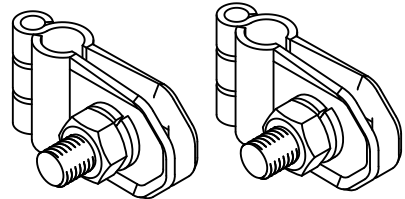
A拡大図



WBBカチットワイヤ S (野縁S専用)  
※ 推奨最大使用荷重: 20 kg/m



BBクリッパー 丸鋼φ9用(ワイヤー付き)  
※ 推奨最大使用荷重: 20 kg/m



|                     |    |                     |  |    |
|---------------------|----|---------------------|--|----|
| 承認<br>鈴木<br>23/5/31 | 検閲 | 検印                  | 図名<br>天井落下防止金具取付イメージ図(WBBカチットワイヤ-S・BBクリッパー丸鋼φ9用) |    |
| 検印<br>五味<br>23/5/31 | 設計 | 検印<br>武田<br>23/5/31 | REV NO.  | 尺度 |
| 日栄インテック株式会社         |    |                     | 日栄インテック株式会社                                      |    |