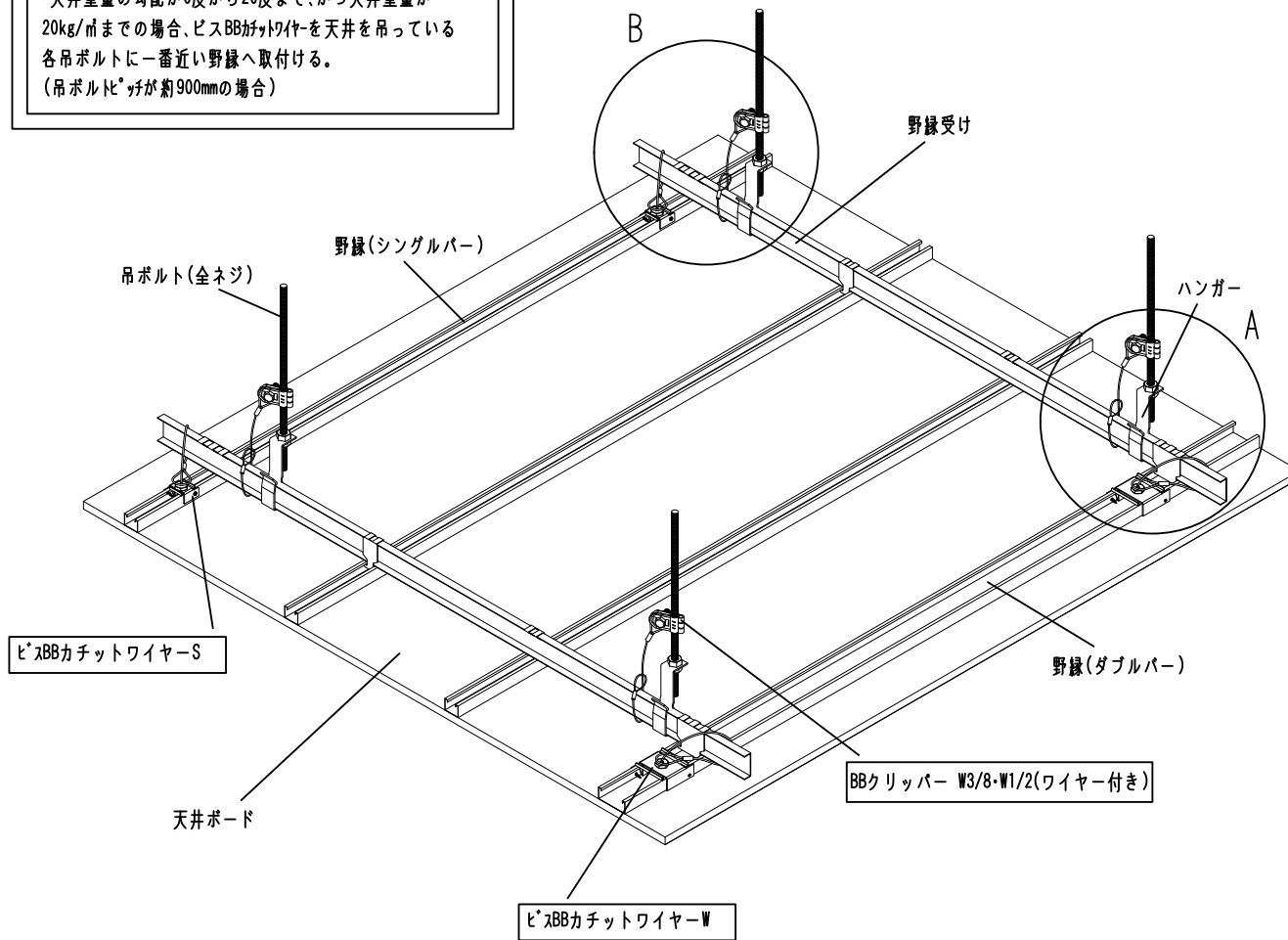
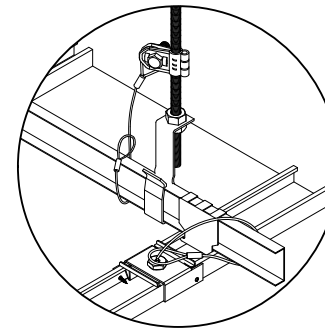


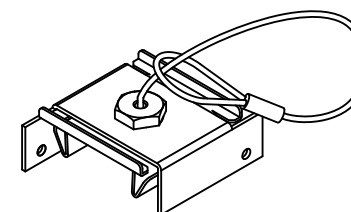
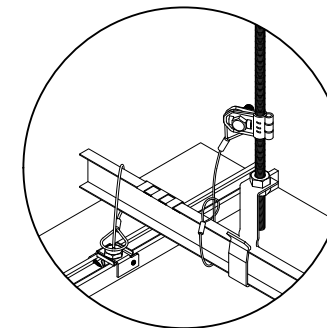
・天井重量の勾配が0度から20度まで、かつ天井重量が20kg/mまでの場合、ビスBBカチットワイヤ-を天井を吊っている各吊ボルトに一番近い野縁へ取付ける。
(吊ボルトピッチが約900mmの場合)



A拡大図

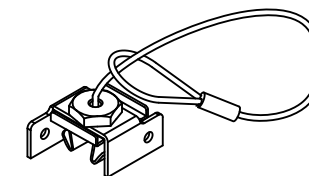


B拡大図



ビスBBカチットワイヤ-W (野縁W専用)

※ 推奨最大使用荷重: 20 kg/m

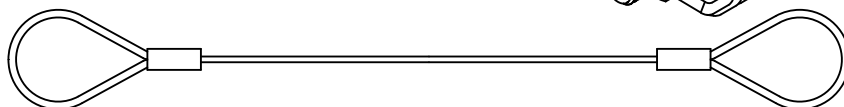
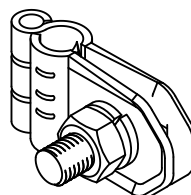


ビスBBカチットワイヤ-S (野縁S専用)

※ 推奨最大使用荷重: 20 kg/m

BBクリッパー W3/8-W1/2(ワイヤ-付き)

※ 推奨最大使用荷重: 20 kg/m



承認 鈴木 23/5/31	検閲	検印	図面名称 天井落下防止金具取付イメージ図(ビスBBカチットワイヤ-(W・S)・BBクリッパ®-W3/8-W1/2)	
検印 五味 23/5/31	設計	検印 武田 23/5/31	REV NO.	尺度
図番			 日栄インテック株式会社	