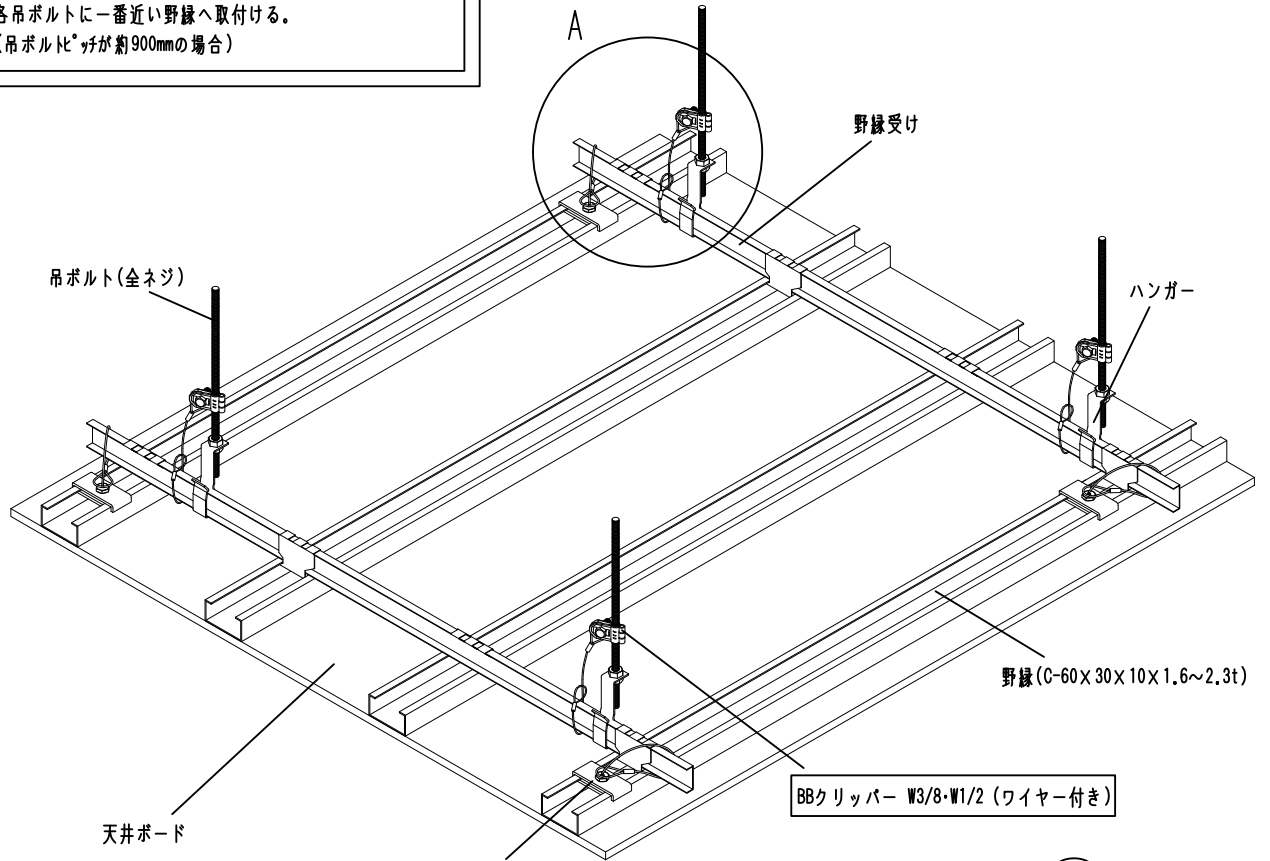


約900mm

約900mm

・天井重量の勾配が0度から20度まで、かつ天井重量が20kg/mまでの場合、BBカチットワイヤ-(C6030用)を天井を吊っている各吊ボルトに一番近い野縁へ取付ける。
(吊ボルトピッチが約900mmの場合)



吊ボルト(全ネジ)

野縁受け

ハンガー

野縁(C-60×30×10×1.6~2.3t)

BBクリッパー W3/8・W1/2 (ワイヤー付き)

天井ボード

BBカチットワイヤ-(C6030用)

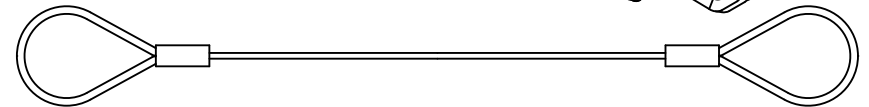
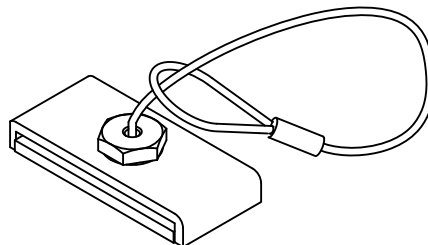
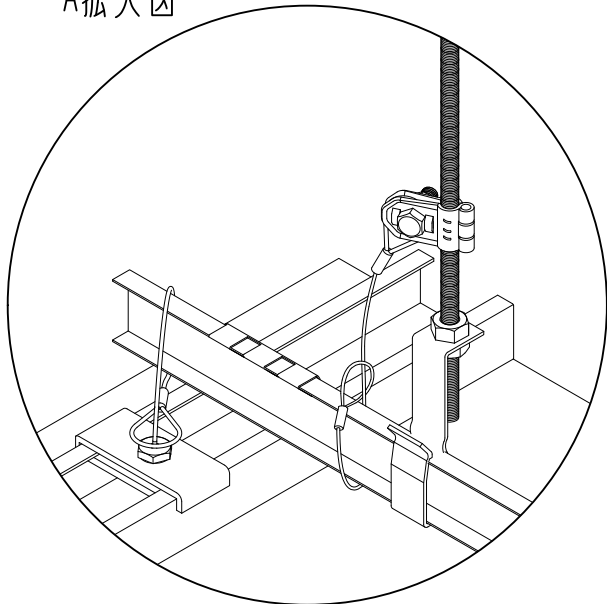
BBクリッパー W3/8・W1/2 (ワイヤー付き)


※ 推奨最大使用荷重: 20 kg/m

BBカチットワイヤ-(C6030用) (C鋼60×30×10×1.6~2.3t用)

※ 推奨最大使用荷重: 20 kg/m

A拡大図



承認 鈴木 23/5/31	検閲	検印	図面名称 天井落下防止金具取付イメージ図(BBカチットワイヤ-(C6030用)・BBクリッパ®-W3/8・W1/2)	
検印 五味 23/5/31	設計	検印 齋藤 23/5/31		尺度
図番			REV. NO.	
 日栄インテック株式会社				