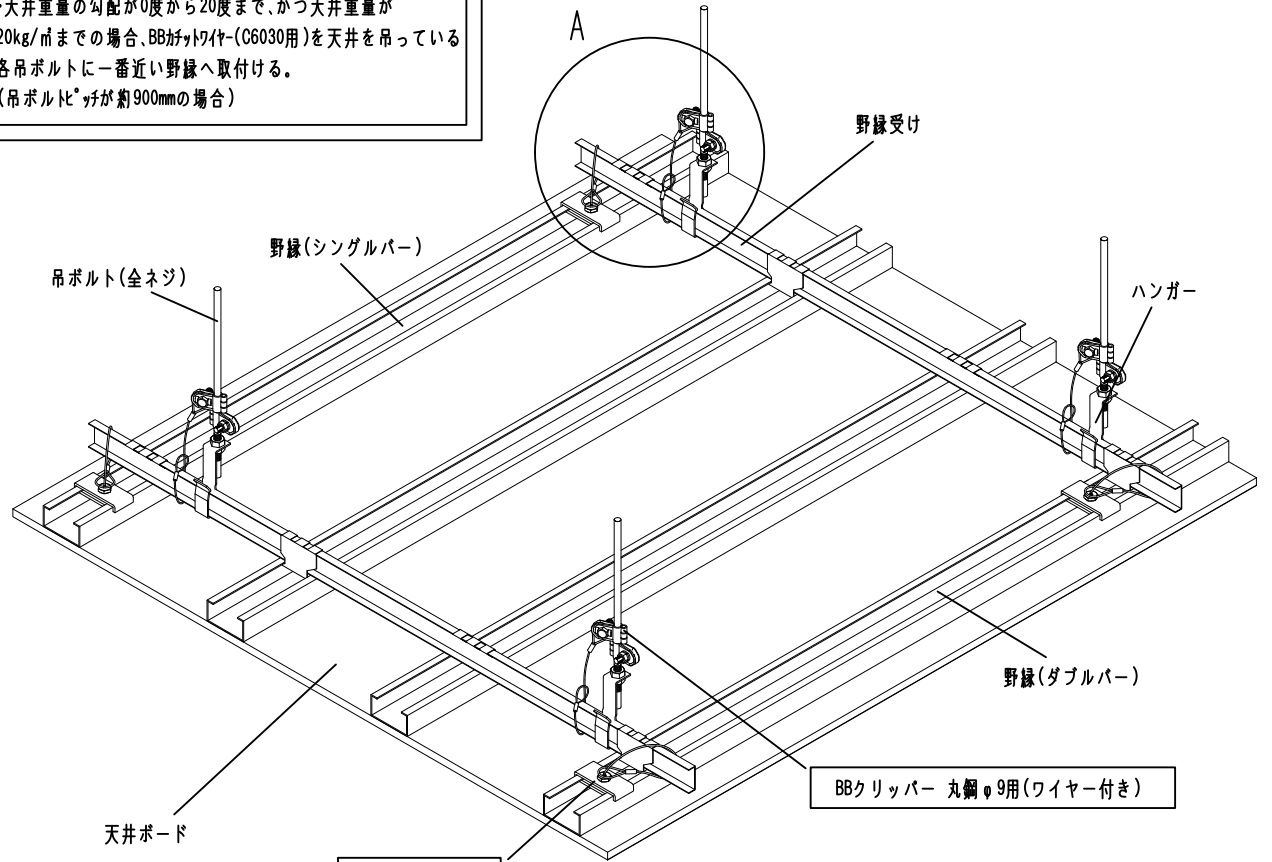
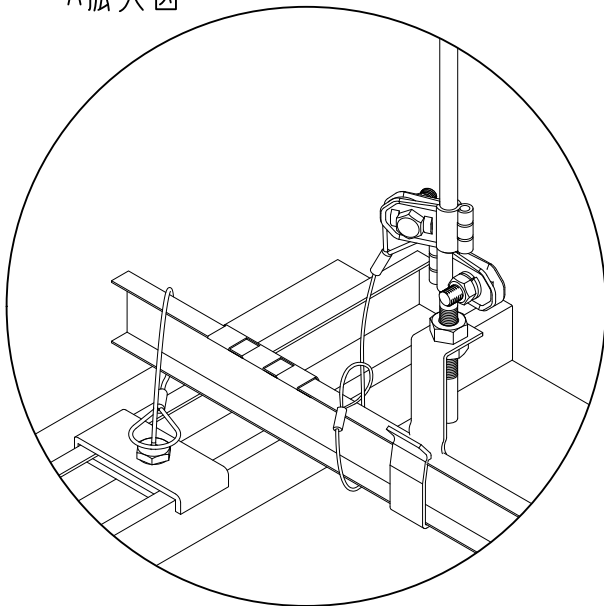


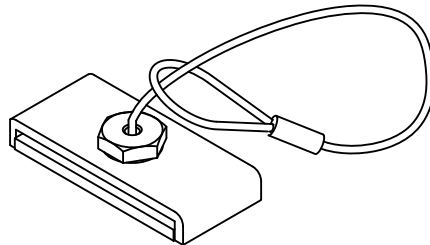
・天井重量の勾配が0度から20度まで、かつ天井重量が20kg/m²までの場合、BBカッチワイヤ-(C6030用)を天井を吊っている各吊ボルトに一番近い野縁へ取付ける。
(吊ボルトピッチが約900mmの場合)



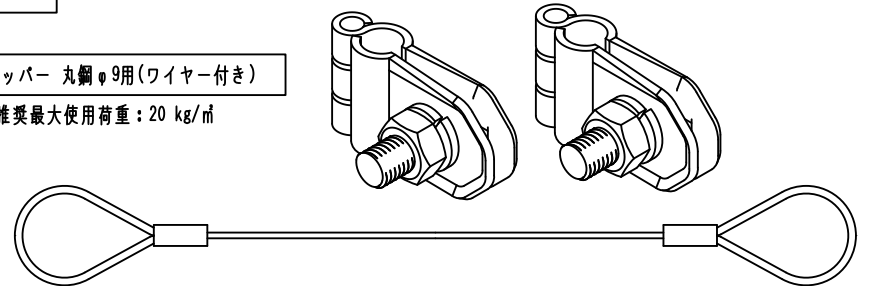
A拡大図




BBカッチワイヤ-(C6030用) (C鋼60×30×10×1.6~2.3t用)
※ 推奨最大使用荷重: 20 kg/m²



BBクリッパー 丸鋼φ9用(ワイヤー付き)
※ 推奨最大使用荷重: 20 kg/m²



承認 鈴木 23/5/31	検閲	検印	図名 天井落下防止金具取付イメージ図 (BBカッチワイヤ-(C6030用)・BBクリッパ [®] -丸鋼φ9用)	
設計 五味 23/5/31	設計	検印 武田 23/5/31	REV NO.	尺度
図番			 日栄インテック株式会社	