

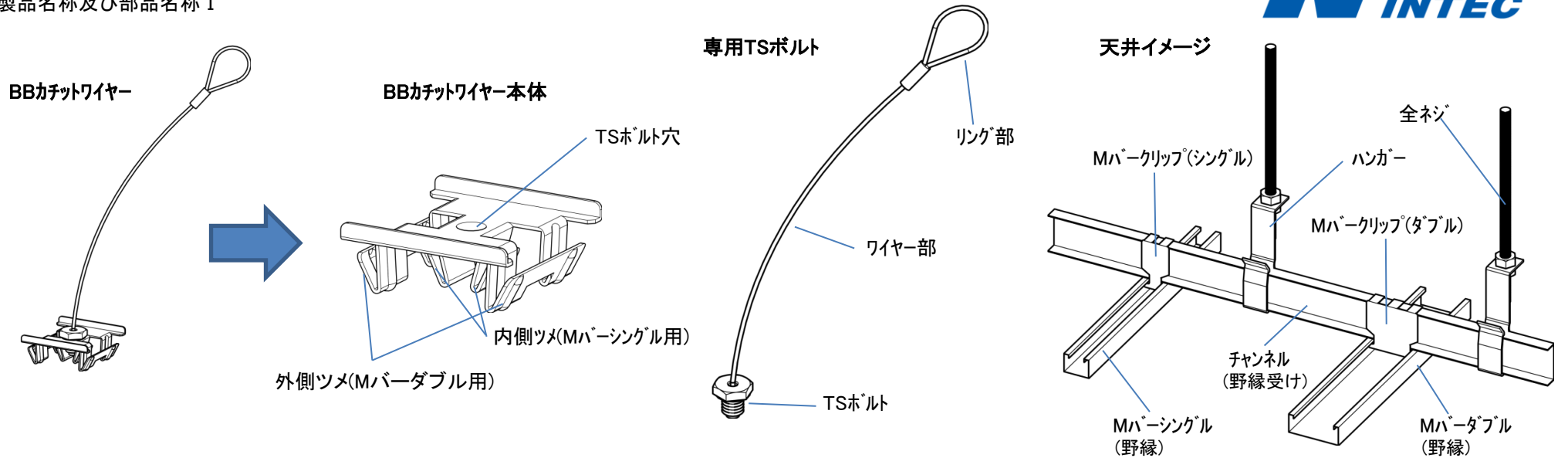
# 天井落下防止金具施工要領書

- ・BBカチットワイヤー
- ・BBクリッパー(ワイヤー付)

**日栄インテック株式会社**

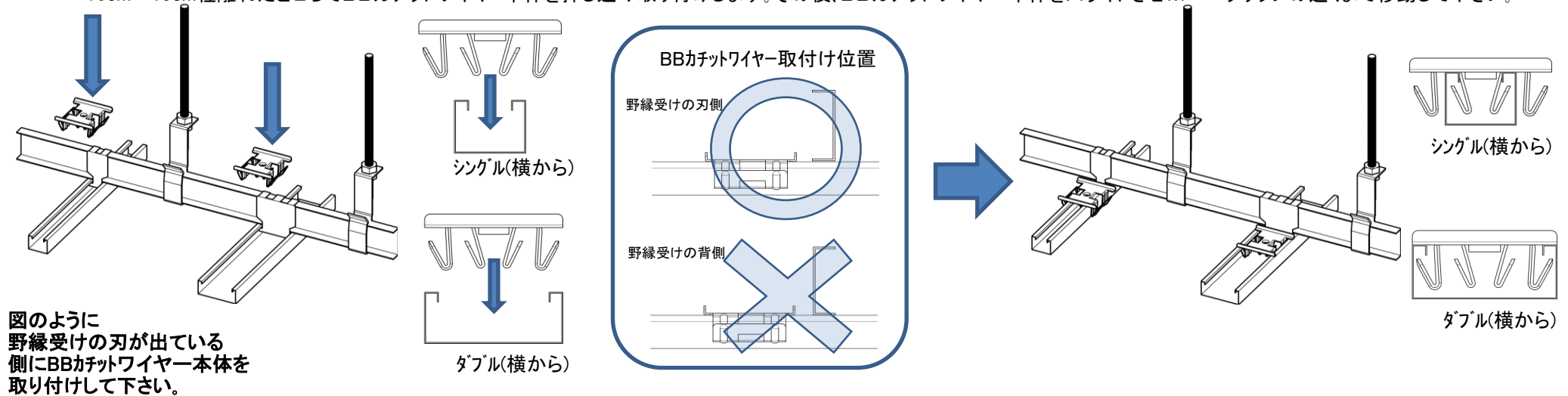
平成25年4月

製品名称及び部品名称 I

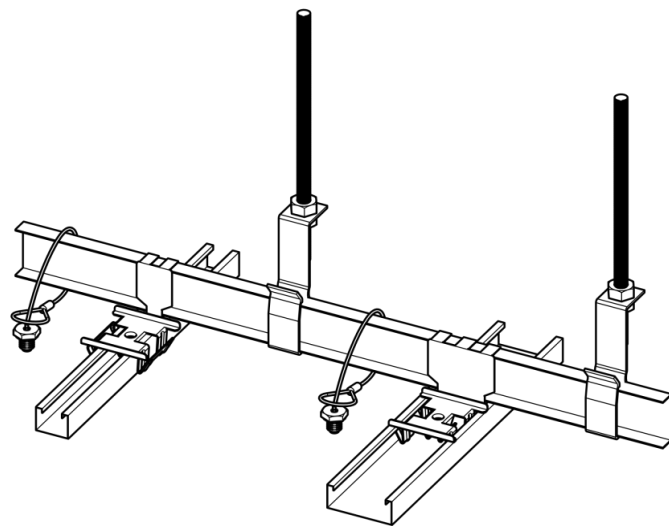


①ハンガー近くのMバーの野縁受けの刃が出ている側にBBカチットワイヤー本体を上から押し込んでください。

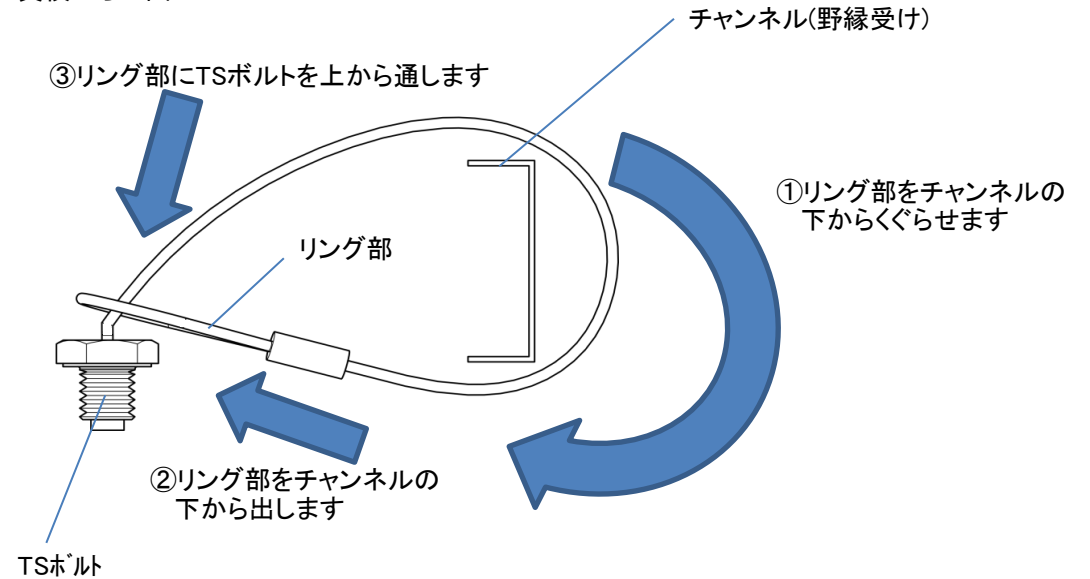
- POINT
- ・BBカチットワイヤーはMバーのシングル・ダブル両方に対応しています。
  - ・Mバーのシングルは内側のツメ2本、Mバーのダブルは外側のツメ2本を使用します。
  - ・必ずツメ2本をMバーに押し込んでください。ツメとMバーの折り返しが引っ掛かりBBカチットワイヤー本体がMバーから外れなくなればOKです。
  - ・先に片側のツメをMバーに入れた後に、反対側を押し込むと施工が容易になります。(ダブルバーの場合)
  - ・Mバー・Mバークリップのメーカーの組み合わせなどによってはMバークリップの近くでBBカチットワイヤー本体が取り付けしにくい場合があります。その時はMバークリップから10cm～15cm程離れたところでBBカチットワイヤー本体を押し込み取り付けします。その後、BBカチットワイヤー本体をスライドさせMバークリップの近くまで移動して下さい。



②取り付けしたBBカチットワイヤー近くのチャンネル(野縁受け)に専用TSボルトのワイヤー部を一周させリング部にTSボルトを通します。  
POINT ・図のような形(TSボルトをリング部の上から通す)ようにして下さい。

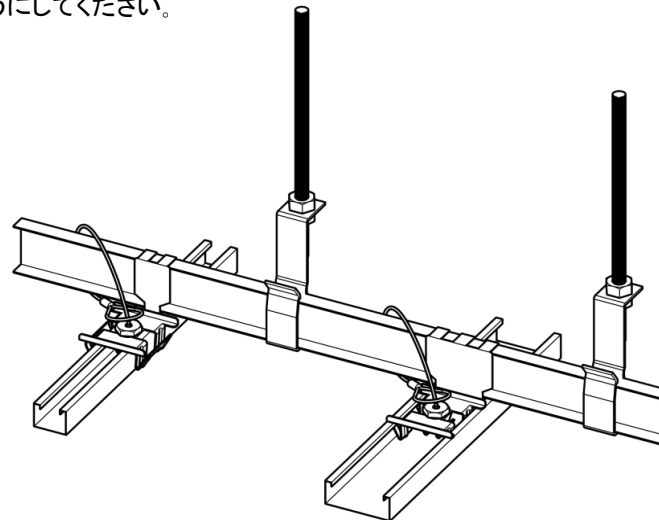


真横からの図



③TSボルトをBBカチットワイヤーのTSボルト穴に取付け最後にスパナ等で締め込みして下さい。

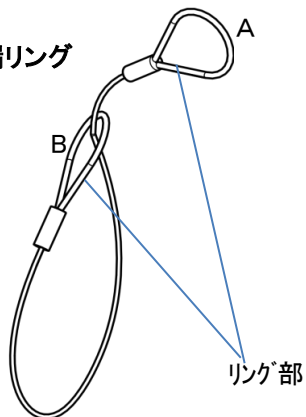
POINT ・BBカチット本体とTSボルトにリング部をはさまないようにしてください。  
・TSボルトのレンチサイズは17mmです。



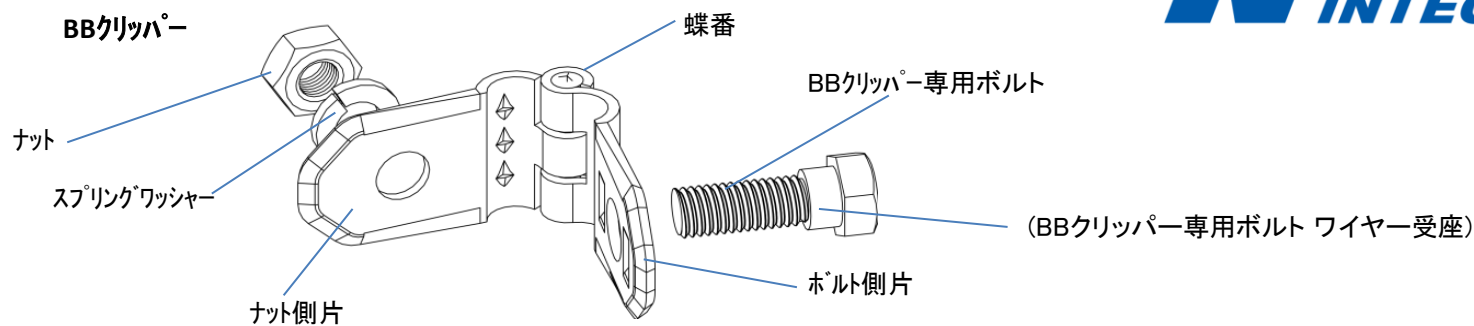
製品名称及び部品名称Ⅱ



ワイヤー両端リング

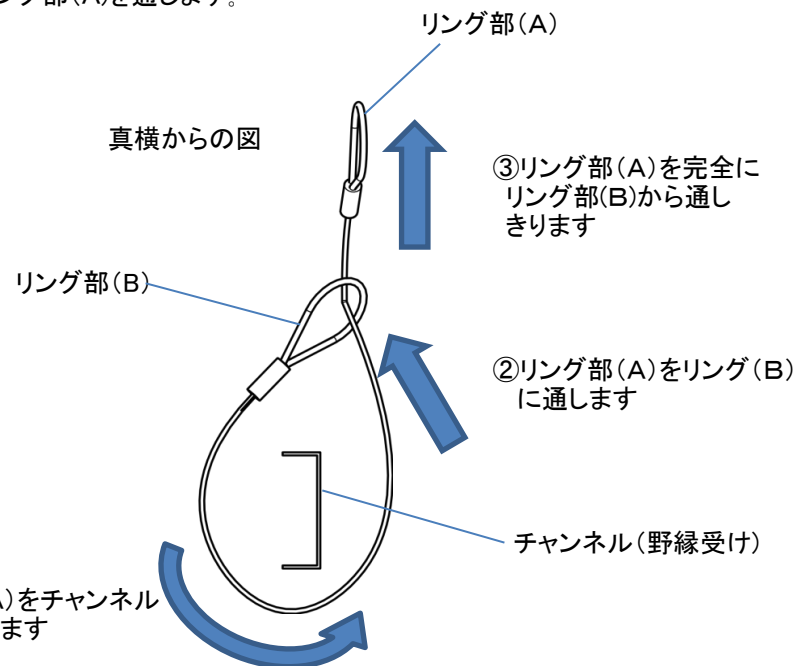
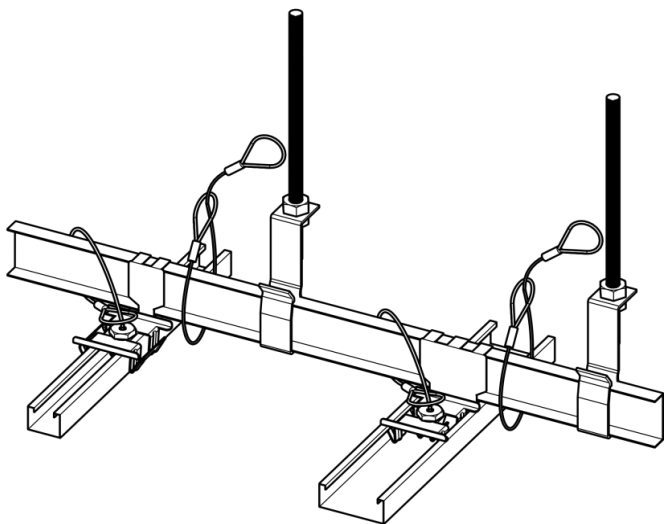


リング部の名称A・Bは説明上わかりやすくするために付けたものです



BBクリッパー専用ボルトは必ず穴の両側にボルトの共回りを防止する突起があるボルト側片の穴から入れて下さい(ナット側片からBBクリッパー専用ボルトを入れるとボルトのワイヤー受座部分が穴に入りません)

④ハンガー近くのチャンネル(野縁受け)にワイヤー両端リングを一周させ片方のリング部(B)にもう一方のリング部(A)を通します。



①リング部(A)をチャンネルの下に通します

③リング部(A)を完全にリング部(B)から通しきります

②リング部(A)をリング(B)に通します

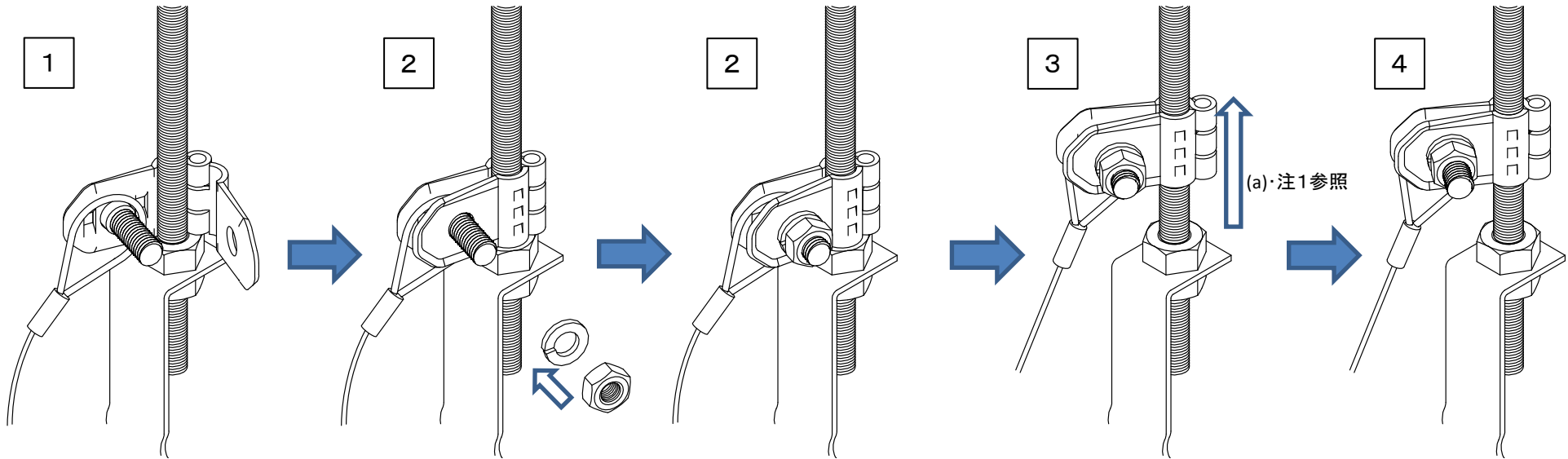
⑤ BBクリッパーとワイヤー両端リングのリング部(A)を下記の図のように連結させます。

POINT ・BBクリッパーのナットはしっかりと締めつけてください。(レンチサイズ13mm)

・必ずBBクリッパー専用ボルトを使用して下さい。(ワイヤー保護とワイヤー取り付け部の隙間を作るため)

・BBクリッパーを締め付けるときにワイヤー受座の先端とBBクリッパー(ナット側片)でワイヤーを挟まないように注意して下さい(図Ⅰ・Ⅱ参照)。ワイヤーを挟んだまま締め付けを行うとワイヤーが破損して著しく強度が落ちてしまいます。

ワイヤーが挟まった状態で締め付けをした場合はワイヤーを交換して再度取付して下さい。



1・ハンガーのナット上でBBクリッパー専用TSボルトのワイヤー受座にワイヤー両端リングのリング部(A)を差し込みます

2・スプリングワッシャーとナットをBBクリッパー専用TSボルトに取り付けて下さい  
(この後でBBクリッパーを動かしますのでナットは締め込みをしないようにして下さい)

3・(a)ワイヤーが弛まない程度にBBクリッパーを上を移動します(注1)

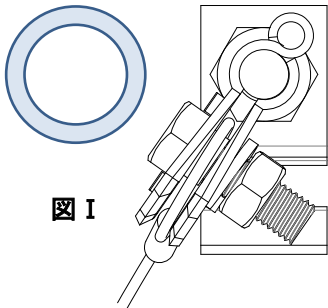
(b)BBクリッパーが落ちない位にナットを締め

ます  
(c)BBクリッパーワイヤー取付位置の向きを野縁受けのワイヤー交点に合わせてください(図Ⅲ参照)

(d)ワイヤーをワイヤー受座の上に載せます(図Ⅰ参照)

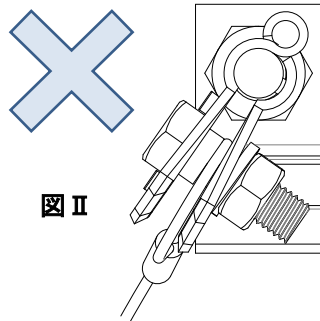
4・ナットをスパナ等で締め込みします  
(レンチサイズ13mm)

### BBクリッパーへのワイヤー取付けの注意点



図Ⅰ

(良い例)  
ワイヤー受座にワイヤーが載っている

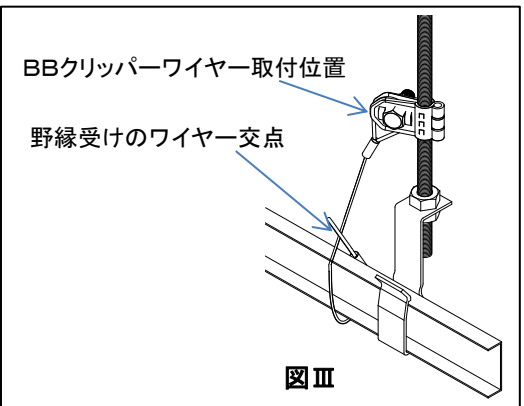


図Ⅱ

(悪い例)  
ワイヤー受座とBBクリッパー(ナット側片)でワイヤーを挟んでしまっている

(注1)BBクリッパーを上をあげすぎると、図Ⅱのようにワイヤーを挟んでしまいやすくなります。

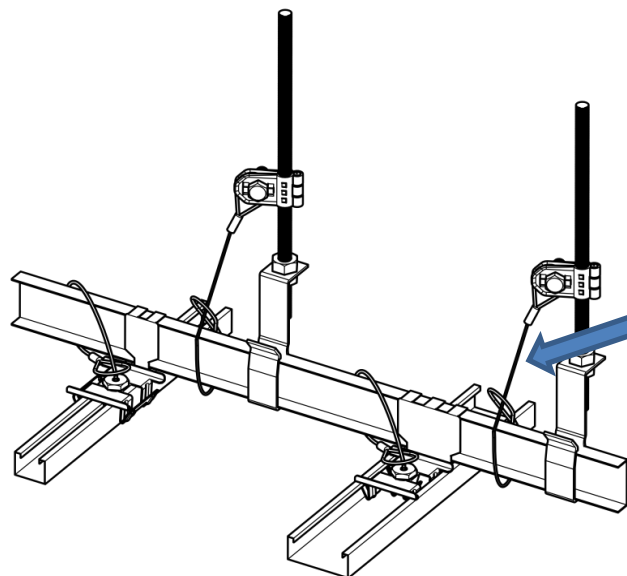
参考としてハンガーの全長が100mm、野縁受けが38mm×10mmの場合は、BBクリッパーを20mm～25mm程度、上をあげて下さい。



図Ⅲ

- ⑥最後に、(1)BBクリッパーのワイヤー受座にきちんとワイヤーリング部が取り付けられているか  
(2)ワイヤー両端リングがきちんと野縁受けに巻かれていて、弛みがない程度で取付けられているか  
(3)TSボルトおよびBBクリッパーのナットにゆるみはないか  
(4)BBカチットワイヤーのツメがきちんとMバーに引っ掛かるか  
これらを目視やワイヤーを指で引っ張るなどして確認してください。

POINT ・上記の点がきちんと施工されていない場合、天井落下防止システム(BBカチットワイヤー・BBクリッパー・ワイヤー両端リング)は本来の性能を発揮することができません。



・BBクリッパーのワイヤーを弛まない程度の状態にすることで、ハンガー破損時の天井落下衝撃を抑えることができます。

天井落下防止金具(BBカチットワイヤー・BBクリッパー)は天井の重さが15Kg/m<sup>2</sup>以下の天井の場合(吊ボルトピッチ910mm)、吊ボルト1本に1セット(BBカチットワイヤーは吊ボルトに近いMバーに取付け)の施工を推奨します。(15Kg/m<sup>2</sup>を超える重さの天井、天井が水平ではない場合、特定天井の場合等は別途御相談下さい。)