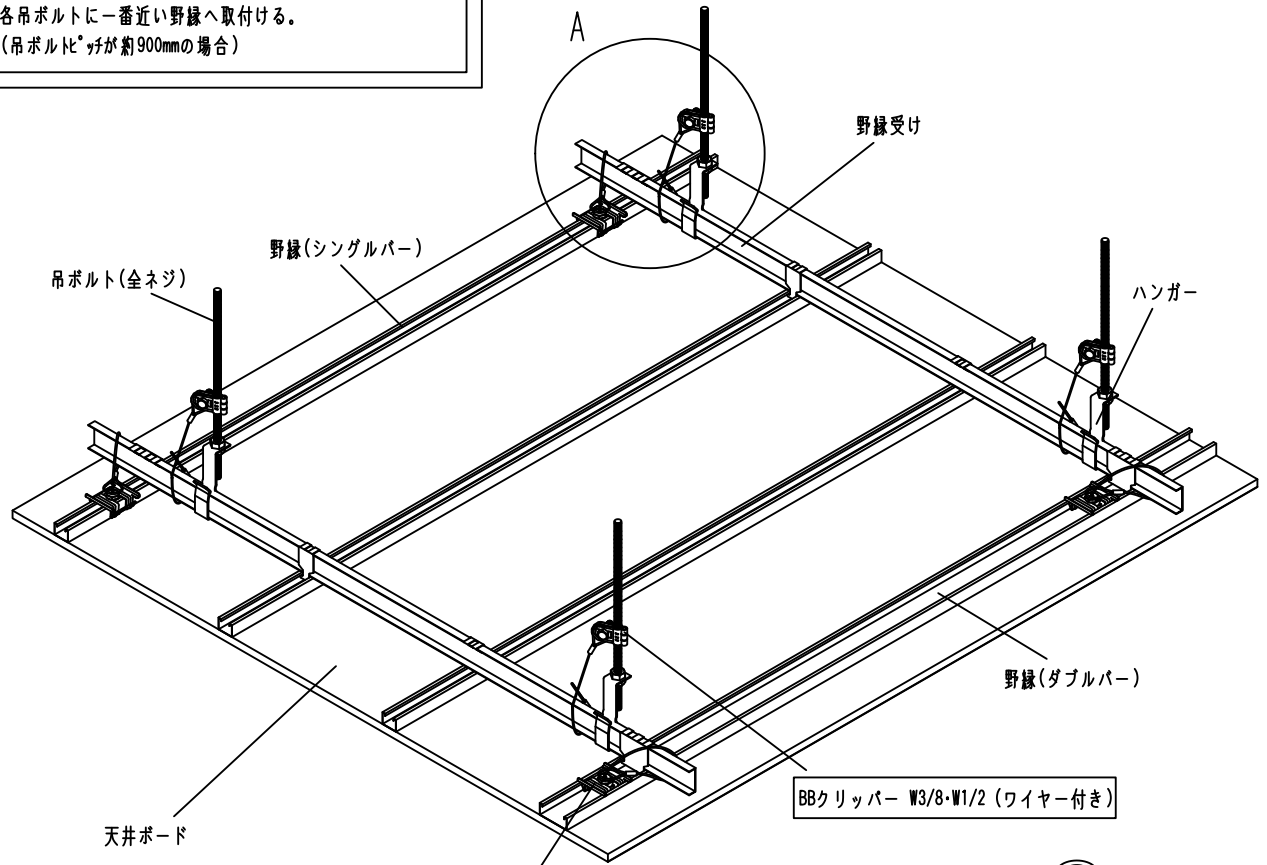
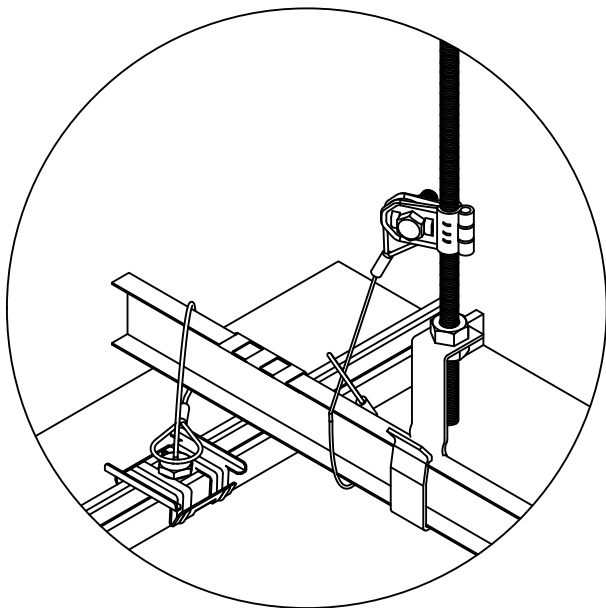


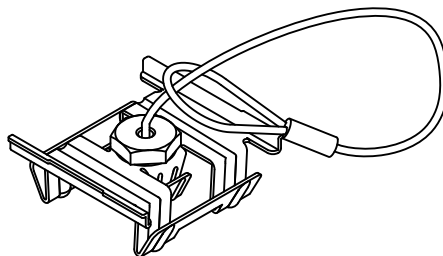
・天井重量の勾配が0度から20度まで、かつ天井重量が15kg/m<sup>2</sup>までの場合、BBカッチワイヤを天井吊っている各吊ボルトに一番近い野縁へ取付ける。  
(吊ボルトピッチが約900mmの場合)



A拡大図

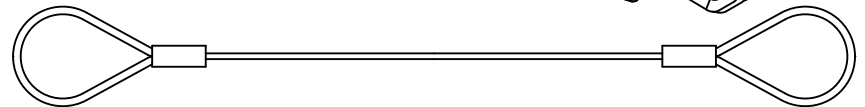
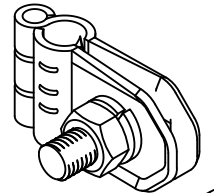



BBカッチワイヤ (野縁S・W兼用)  
※ 推奨最大使用荷重: 15 kg/m



BBカッチワイヤ

BBクリッパー W3/8・W1/2 (ワイヤー付き)  
※ 推奨最大使用荷重: 20 kg/m



承認 鈴木 16/05/18	検閲	検印	図面名称 天井落下防止金具取付イメージ図 (BBカッチワイヤ・BBクリッパー-W3/8・W1/2)	
検印 五味 16/05/18	設計	製図 齋藤 16/05/18	REV. NO.	R.数
図番			 日栄インテック株式会社	