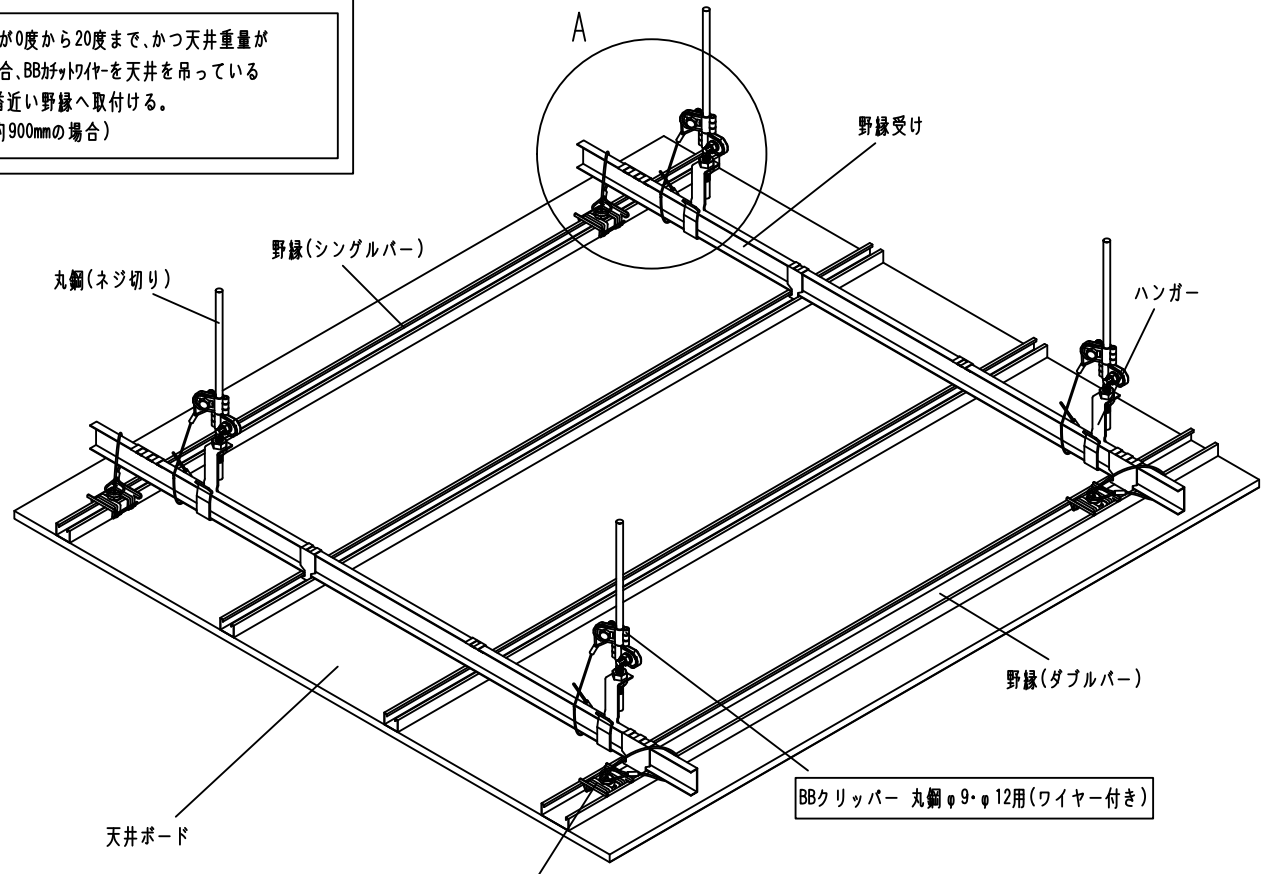
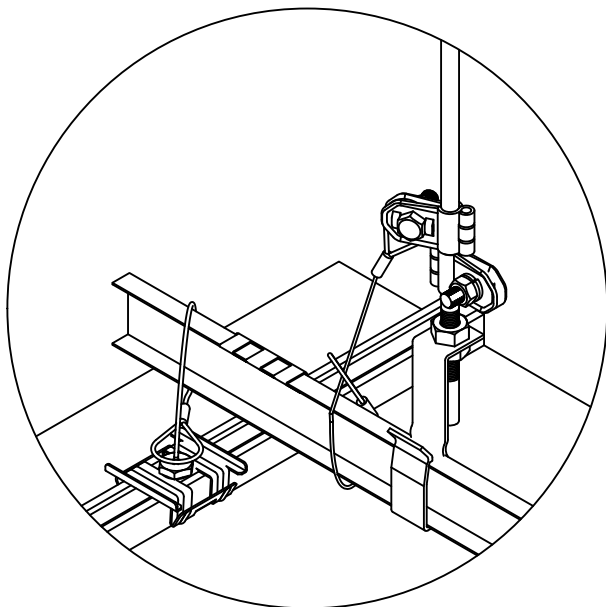


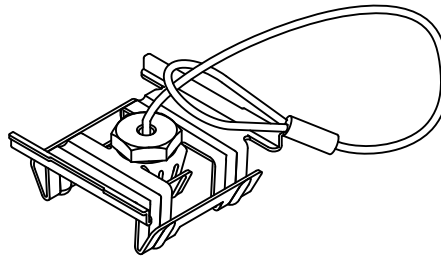
・天井重量の勾配が0度から20度まで、かつ天井重量が15kg/m²までの場合、BBカットワイヤ-を天井を吊っている各吊ボルトに一番近い野縁へ取付ける。
(吊ボルトピッチが約900mmの場合)



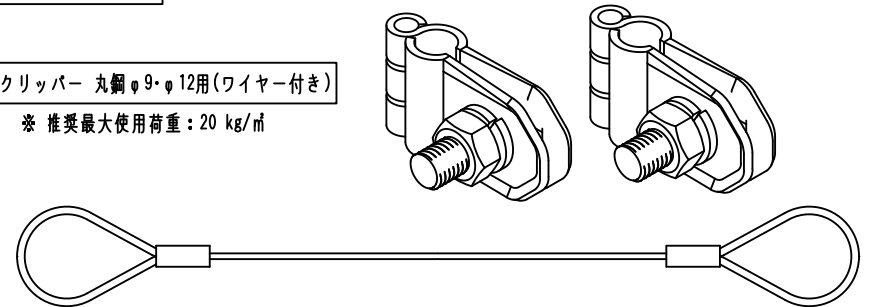
A拡大図




BBカットワイヤ- (野縁S・W兼用)
※ 推奨最大使用荷重: 15 kg/m



BBクリッパー 丸鋼φ9・φ12用(ワイヤー付き)
※ 推奨最大使用荷重: 20 kg/m



承認 鈴木 16/05/18	検査	検印	図面名称 天井落下防止金具取付イメージ図 (BBカットワイヤ-・BBクリッパ-・丸鋼φ9・φ12用)	
検印 五味 16/05/18	設計	検印 齋藤 16/05/18	REV. NO.	尺数
図番			 日栄インテック株式会社	