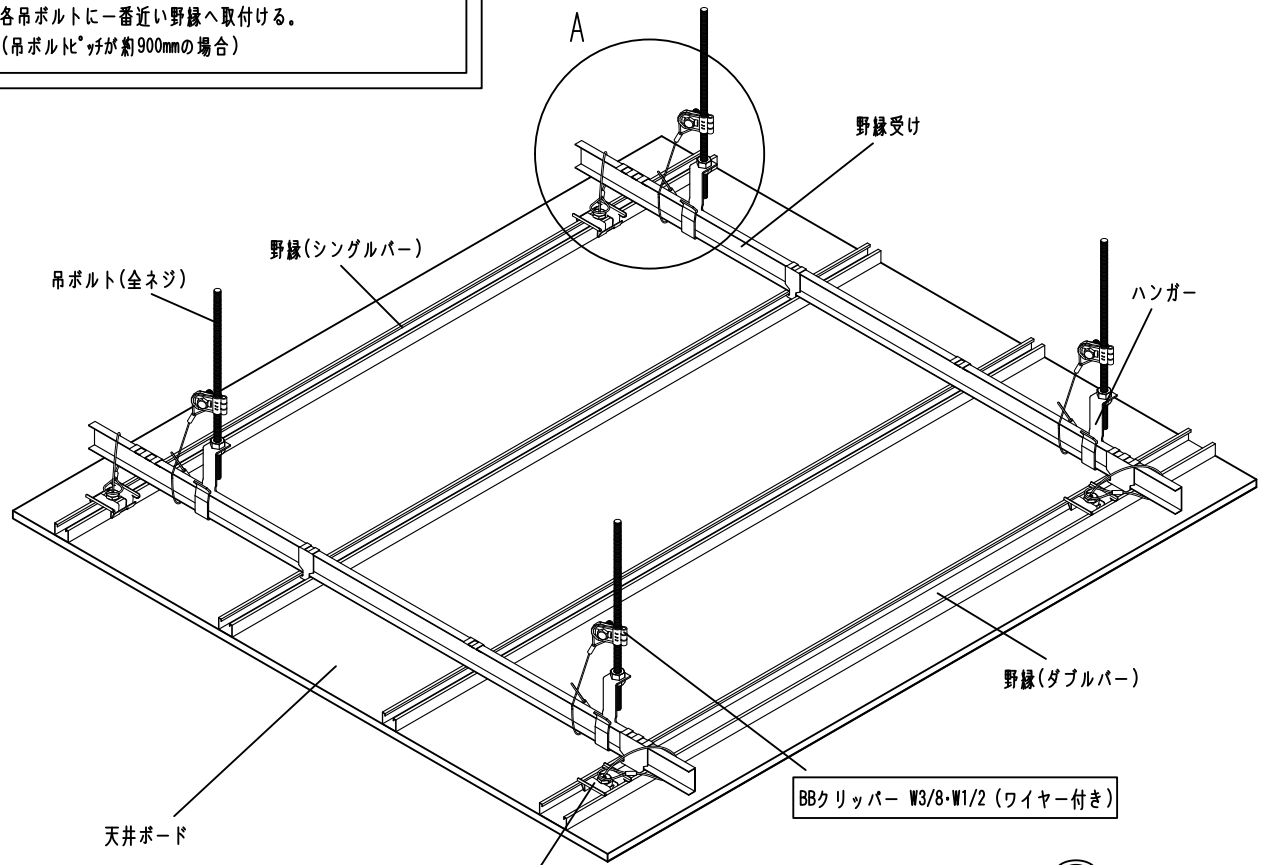
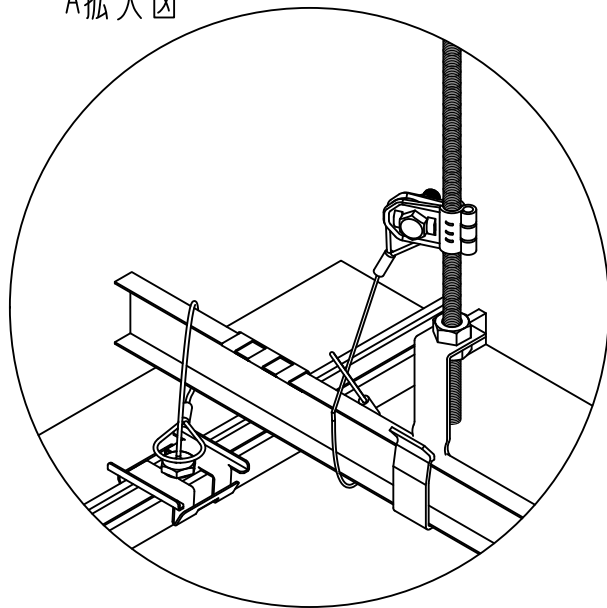


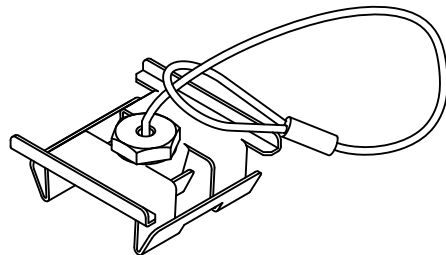
・天井重量の勾配が0度から20度まで、かつ天井重量が15kg/m<sup>2</sup>までの場合、BBカチットワイヤ-16を天井吊っている各吊ボルトに一番近い野縁へ取付ける。  
(吊ボルトピッチが約900mmの場合)



A拡大図

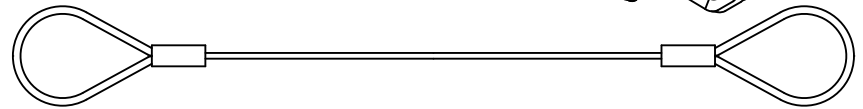
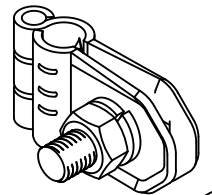


BBカチットワイヤ-16 (野縁S・W兼用)  
※ 推奨最大使用荷重: 20 kg/m



BBカチットワイヤ-16

BBクリッパー W3/8・W1/2 (ワイヤー付き)  
※ 推奨最大使用荷重: 20 kg/m



承認 鈴木 16/05/18	検定	検定	図面名称 天井落下防止金具取付イメージ図 (BBカチットワイヤ-16・BBクリッパ <sup>®</sup> -W3/8・W1/2)	
検定 五味 16/05/18	設計	検定 齋藤 16/05/18	REV. NO.	凡例