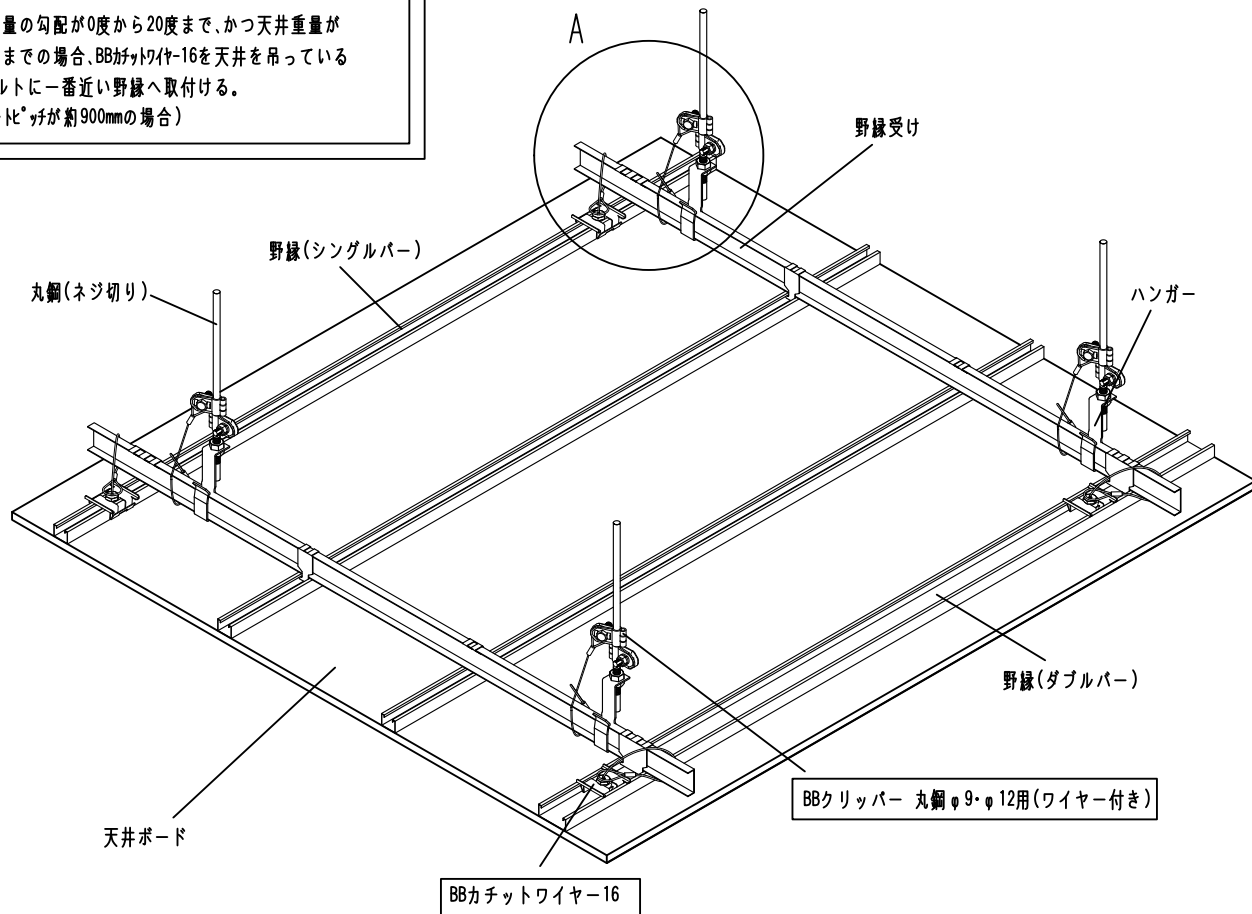
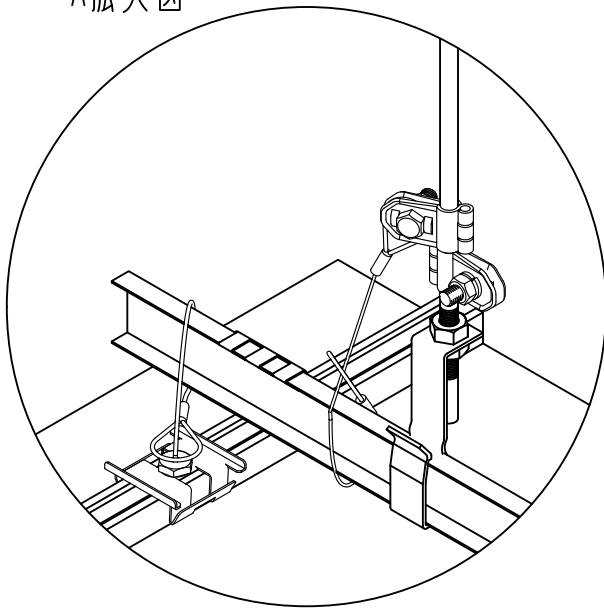


・天井重量の勾配が0度から20度まで、かつ天井重量が20kg/m²までの場合、BBカチットワイヤ-16を天井を吊っている各吊ボルトに一番近い野縁へ取付ける。
(吊ボルトピッチが約900mmの場合)

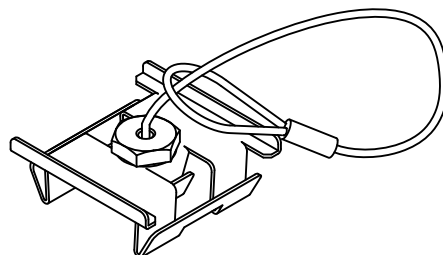


A拡大図



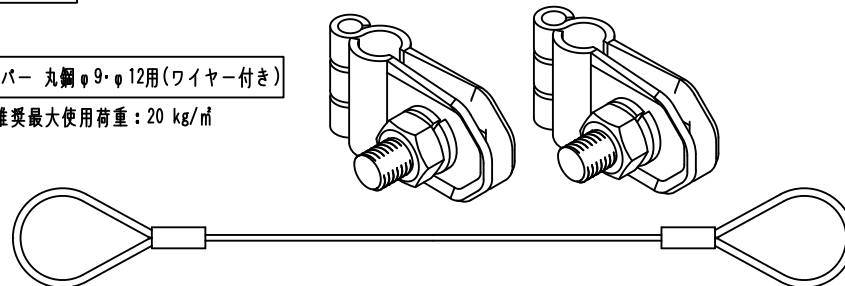
BBカチットワイヤ 16 (野縁S・W兼用)

※ 推奨最大使用荷重: 20 kg/m



BBクリッパー 丸鋼φ9・φ12用(ワイヤー付き)

※ 推奨最大使用荷重: 20 kg/m



| | | | | |
|----------------------|----|----------------------|---|----|
| 承認 鈴木 16/05/18 | 検閲 | 検印 | 図面名称 天井落下防止金具取付イメージ図(BBカチットワイヤ-16・BBクリッパ-丸鋼φ9・φ12用) | |
| 検印 五味 16/05/18 | 設計 | 検印 齋藤 16/05/18 | REV. NO. | 尺度 |
| 図番 | | |  日栄インテック株式会社 | |