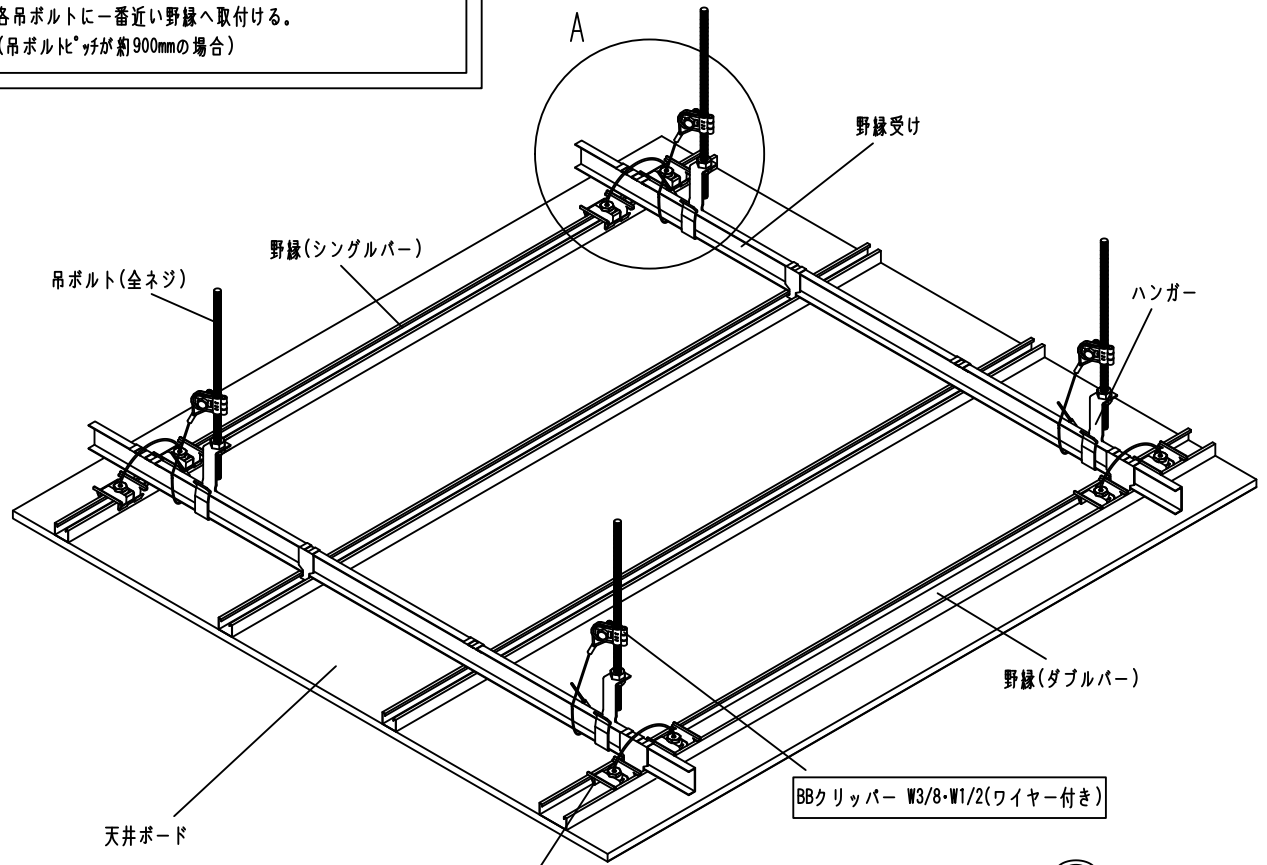
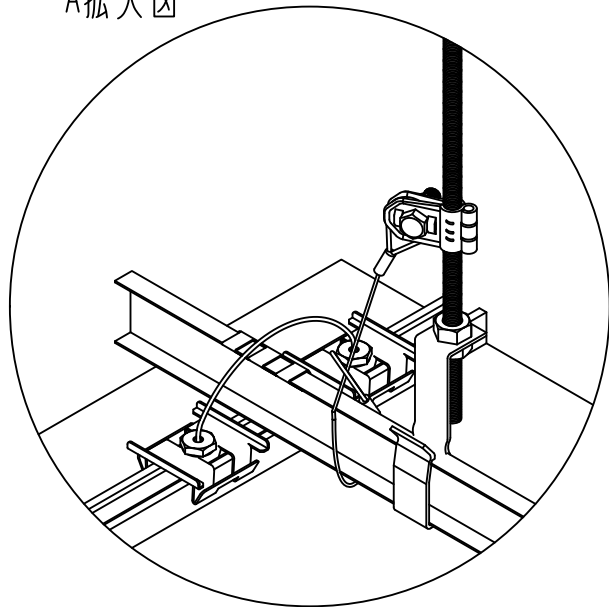


・天井重量の勾配が0度から20度まで、かつ天井重量が20kg/mまでの場合、WBBカットワイヤ-16を天井を吊っている各吊ボルトに一番近い野縁へ取付ける。
(吊ボルトピッチが約900mmの場合)

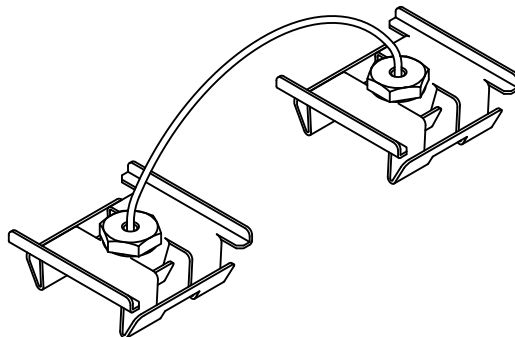


A拡大図



WBBカットワイヤ-16 (野縁S・W兼用)

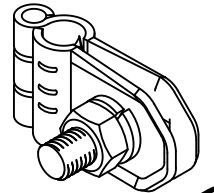
※ 推奨最大使用荷重: 20 kg/m



WBBカットワイヤ-16

BBクリッパー W3/8-W1/2(ワイヤー付き)

※ 推奨最大使用荷重: 20 kg/m



承認	検閲	検閲	図面名称	
鈴木			天井落下防止金具取付イメージ図(WBBカットワイヤ-16・BBクリッパー-W3/8-W1/2)	
16/05/18				
検印	設計	検印		REV. NO.
五味		齋藤		尺度
16/05/18		16/05/18		
図番			 日栄インテック株式会社	