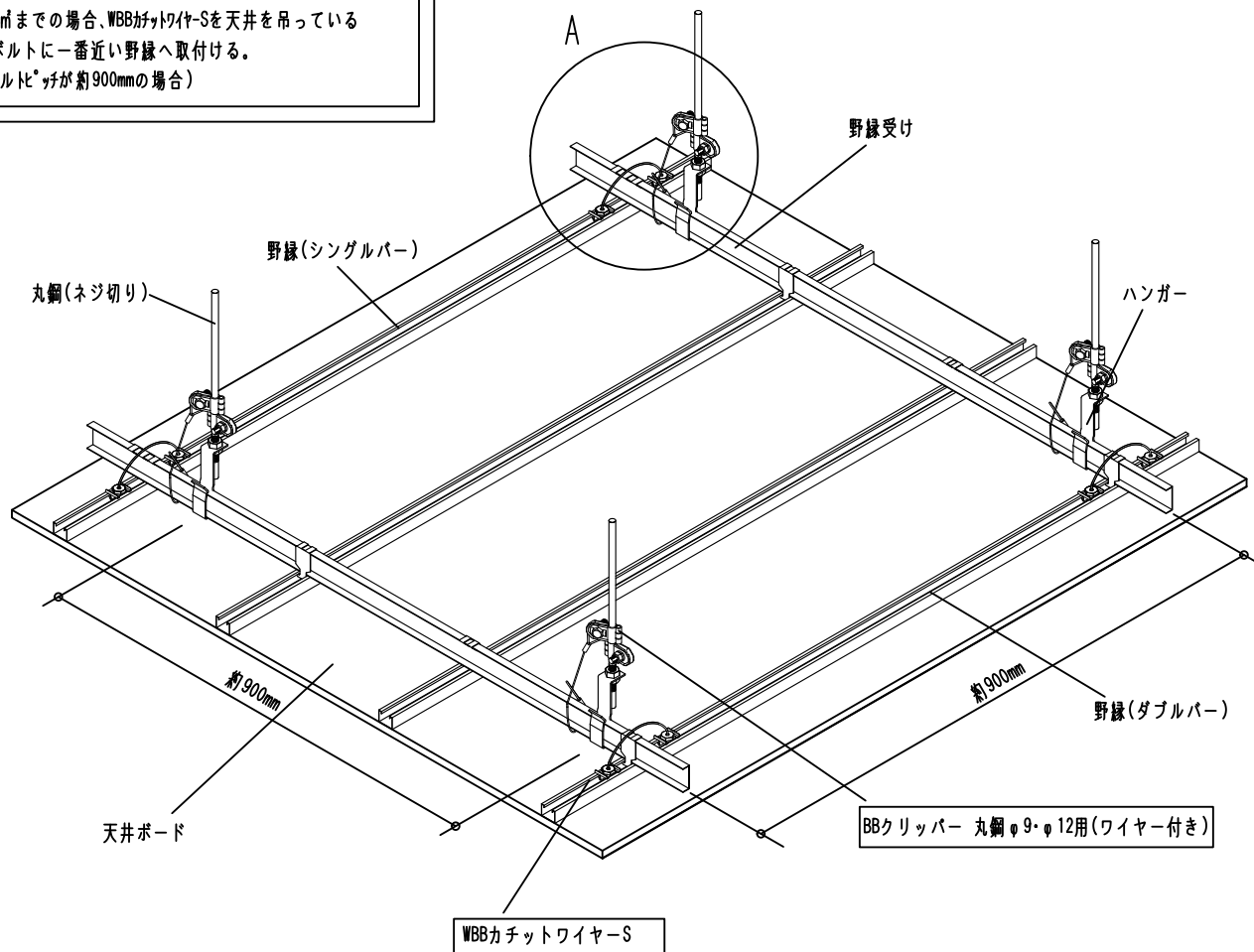
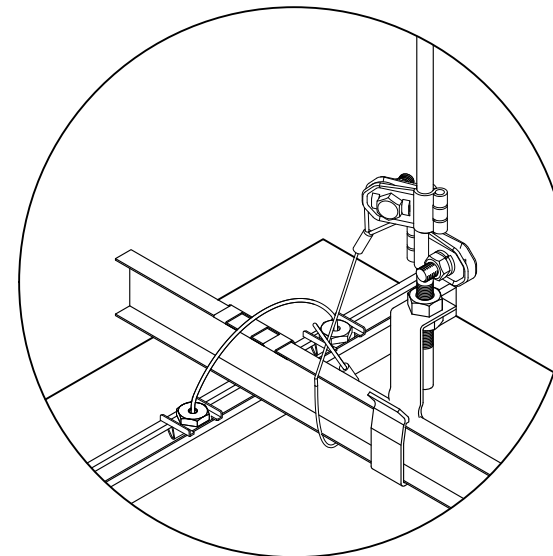


・天井重量の勾配が0度から20度まで、かつ天井重量が20kg/mまでの場合、WBBカチットワイヤ-Sを天井を吊っている各吊ボルトに一番近い野縁へ取付ける。  
(吊ボルトピッチが約900mmの場合)

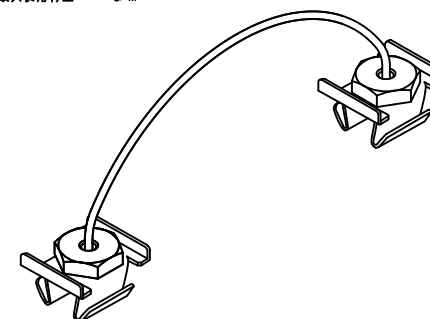


A拡大図



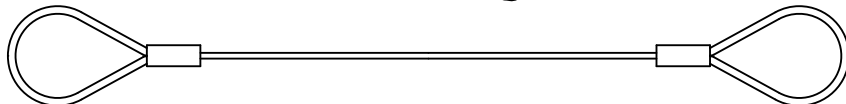
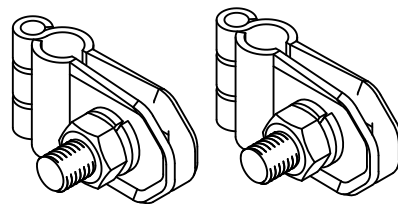
WBBカチットワイヤ-S (野縁S専用)

※ 推奨最大使用荷重: 20 kg/m



BBクリッパー 丸鋼φ9・φ12用(ワイヤー付き)

※ 推奨最大使用荷重: 20 kg/m



承認 鈴木 16/05/18	検閲	検印	図面名称 天井落下防止金具取付イメージ図(WBBカチットワイヤ-S・BBクリッパー・丸鋼φ9・φ12用)	
設計 五味 16/05/18	設計	検印 齋藤 16/05/18	REV NO.	凡例
図番			 日栄インテック株式会社	