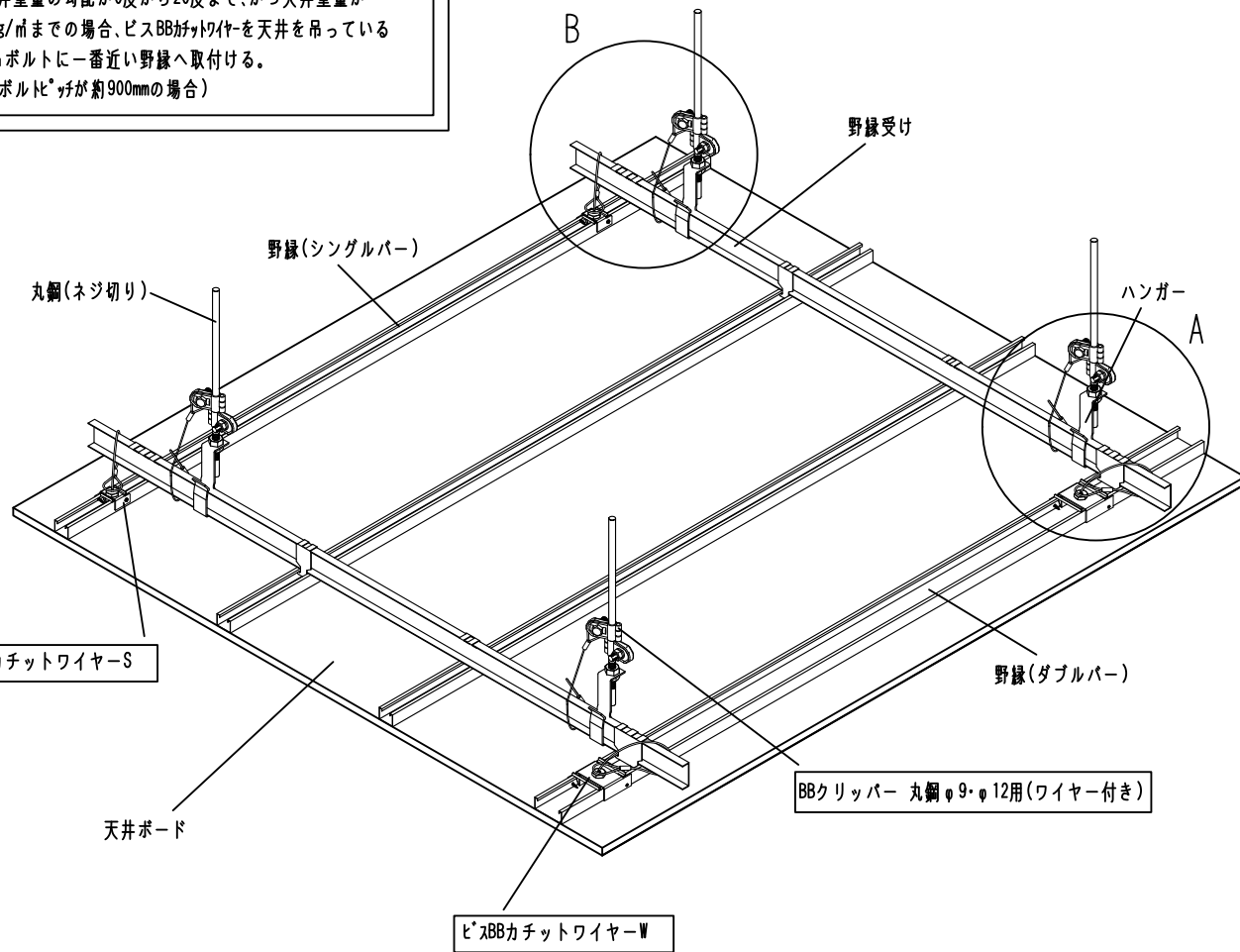
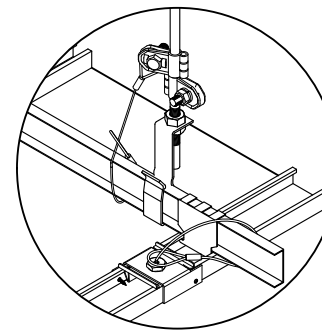


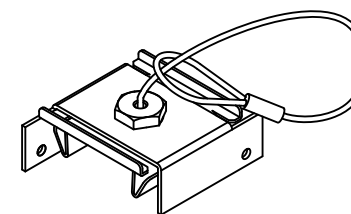
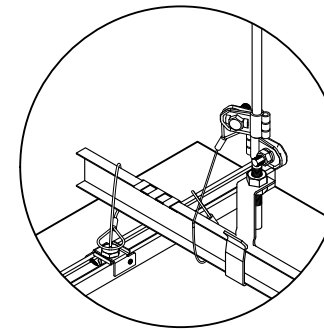
・天井重量の勾配が0度から20度まで、かつ天井重量が20kg/mまでの場合、ビスBBカチットワイヤを天井に吊っている各吊ボルトに一番近い野縁へ取付ける。
(吊ボルトピッチが約900mmの場合)



A拡大図

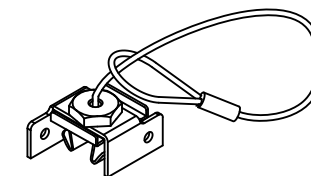


B拡大図



ビスBBカチットワイヤー W (野縁W専用)

※ 推奨最大使用荷重: 20 kg/m

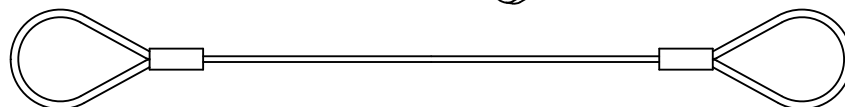
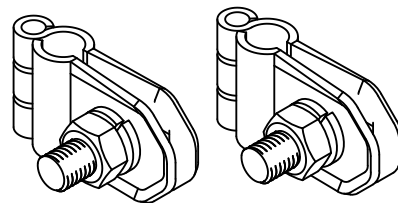


ビスBBカチットワイヤー S (野縁S専用)

※ 推奨最大使用荷重: 20 kg/m

BBクリッパー 丸鋼φ9・φ12用(ワイヤー付き)

※ 推奨最大使用荷重: 20 kg/m



承認 鈴木 16/05/18	検閲	検印	図面名称 天井落下防止金具取付イメージ図(ビスBBカチットワイヤ-(S・W)・BBクリッパ°-丸鋼φ9・φ12用)	
検印 五味 16/05/18	設計	製図 齋藤 16/05/18	REV NO.	尺度
商標			 日栄インテック株式会社	